



**Christophe SÉRAUDIE**

Diplômé du Centre d'Études Supérieures des Techniques Industrielles -CESTI- en 1986, puis docteur en matériaux céramiques en 1990 (thèse préparée à l'Université de Limoges sous contrat CNRS Céramiques et Composites), il entre chez Merlin Gerin cette même année dans le groupe de recherche «coupure basse tension». En 1992 il prend en charge le développement des produits parafoudre au sein de la Division Basse Tension Terminale.

**n° 179**

**surtensions  
et parafoudres  
en BT  
-coordination de  
l'isolement en BT-**

## lexique

---

**Courant de décharge nominal In ou maximal Imax :**

valeur crête du courant en onde 8/20  $\mu$ s (cf. fig. 9) utilisée pour les essais de fonctionnement.

**Courant de fuite If :**

courant circulant dans le parafoudre lorsqu'il est alimenté sous sa tension maximale de régime permanent.

**Courant de suite Is :**

courant délivré par le réseau et écoulé par le parafoudre après le passage du courant de décharge (ce phénomène n'existe que pour les technologies à base d'éclateurs).

**Filtre :**

appareillage plus particulièrement destiné à éliminer les surtensions de manœuvre ou à fréquence industrielle.

**Limiteur de surtension :**

dispositif qui atténue ou écrête certains types de surtensions. En France ce terme est surtout réservé aux

protections contre les surtensions d'origine MT dans les installations BT en SLT IT.

**Mode commun** (perturbations de ...) :

qui s'appliquent et se propagent entre les conducteurs actifs et les masses ou la terre.

**Mode différentiel** (perturbations de ...) :

qui se superposent à la tension du réseau et se propagent entre les différents conducteurs actifs.

**Niveau de protection :**

la plus grande des valeurs de tension résiduelle et de tension maximale d'amorçage.

**Parafoudre :**

dispositif destiné à limiter les surtensions transitoires, dont les surtensions de foudre, et à dériver les ondes de courant. Il contient au moins un composant non linéaire. (selon NF C 61-740)

**Paratonnerre :**

élément métallique chargé de capter la foudre, pour l'écouler à la terre.

**SLT :**

Schéma des Liaisons à la Terre, anciennement appelé en France « régime du neutre ».

**Tension résiduelle Ur :**

tension apparaissant aux bornes d'un limiteur de surtensions (constituant ou appareillage) pendant le passage du courant de décharge.

**Tension maximale d'amorçage :**

tension crête en onde 1,2/50  $\mu$ s (caractéristique particulière aux composants du type éclateur).

---

# surtensions et parafoudres en BT - coordination de l'isolement en BT-

## sommaire

<b>1. les surtensions</b>	surtensions d'origine atmosphérique	p. 4
	surtensions par décharges électrostatiques	p. 7
	surtensions de manœuvre	p. 7
	surtensions à fréquence industrielle	p. 8
<b>2. les dispositifs de protection contre les surtensions</b>	les principes de protection	p. 9
	les constituants	p. 11
	la mise en œuvre des constituants	p. 13
<b>3. les normes et applications</b>	normes «produits»	p. 15
	normes horizontales	p. 15
	guides d'installation des parafoudres	p. 16
	mise en œuvre des parafoudres	p. 16
<b>4. conclusion</b>		p. 20
<b>5. bibliographie</b>		p. 20

La coordination de l'isolement en basse tension est l'adéquation réalisée entre les niveaux de surtensions pouvant apparaître sur un réseau (ou une installation) électrique et la tenue aux surtensions des matériels industriels ou domestiques qu'il alimente compte tenu de la possibilité d'inclure dans la structure de ce réseau des dispositifs limiteurs.

Cette discipline participe à une plus grande sécurité des matériels et disponibilité de l'énergie électrique.

Pour maîtriser la coordination de l'isolement, il est donc nécessaire :

- d'estimer le niveau et l'énergie des surtensions,
- de connaître les caractéristiques des matériels installés et leur localisation,
- de choisir les protections adéquates, sachant que, pour un matériel donné, il n'existe qu'une tenue aux surtensions (généralement fixée par sa norme de construction).

Dans ce Cahier Technique les perturbations, les protections et en particulier les parafoudres sont abordés sous l'aspect normatif et mise en œuvre.

Ce Cahier Technique traite essentiellement des installations BT (< 1000 V) dans les domaines industriels, tertiaires et domestiques.

# 1. les surtensions

Quatre types de surtensions existent :

- d'origine atmosphérique,
- par décharge électrostatique,
- de manœuvre,
- à fréquence industrielle.

Leurs principales caractéristiques sont décrites dans le tableau de la figure 1. Elles sont définies dans les publications CEI 1000-4.

Ces perturbations qui se superposent à la tension du réseau peuvent s'appliquer selon deux modes :

- en mode commun, entre les conducteurs actifs et la terre,
- en mode différentiel, entre les différents conducteurs actifs.

Dans les deux cas, les dégâts occasionnés proviennent d'un claquage diélectrique entraînant des destructions de matériels sensibles et notamment des composants électroniques.

Les installations subissent périodiquement un certain nombre de surtensions non négligeables (cf. fig. 2). Ces perturbations qui induisent des dysfonctionnements voire la destruction des matériels conduisent, en conséquence, à des interruptions de service. Des appareils de protection, tels que les parafoudres HT et BT, existent. Mais pour se protéger correctement des diverses surtensions apparaissant sur le réseau, il est nécessaire de bien les connaître et donc de les caractériser, c'est l'objet de ce chapitre.

## surtensions d'origine atmosphérique

La foudre est un phénomène naturel dont les effets sont spectaculaires et destructeurs.

En France deux millions de coups de foudre causent chaque année la mort de 40 personnes et de 20 000 animaux, 15 000 incendies, 50 000 coupures sur les réseaux électriques et téléphoniques, et la destruction de nombreux transformateurs et de milliers d'appareils électroménagers. Le coût total des effets de la foudre est estimé à près d'un milliard de francs par an.

surtension	durée	raideur du front de montée, ou fréquence	amortissement en fonction de la distance
atmosphérique	très courte ( $\mu$ s)	très élevée (1000 kV/ $\mu$ s)	fort
décharge électrostatique	très courte (ns)	élevée ( $\approx$ 10 MHz)	très fort
manœuvre	courte (ms)	moyenne (1 à 200 kHz)	moyen
à fréquence industrielle	longue (s) voire très longue (h)	fréquence du réseau	nul

fig. 1 : les quatre types de surtensions présentes sur les réseaux électriques.

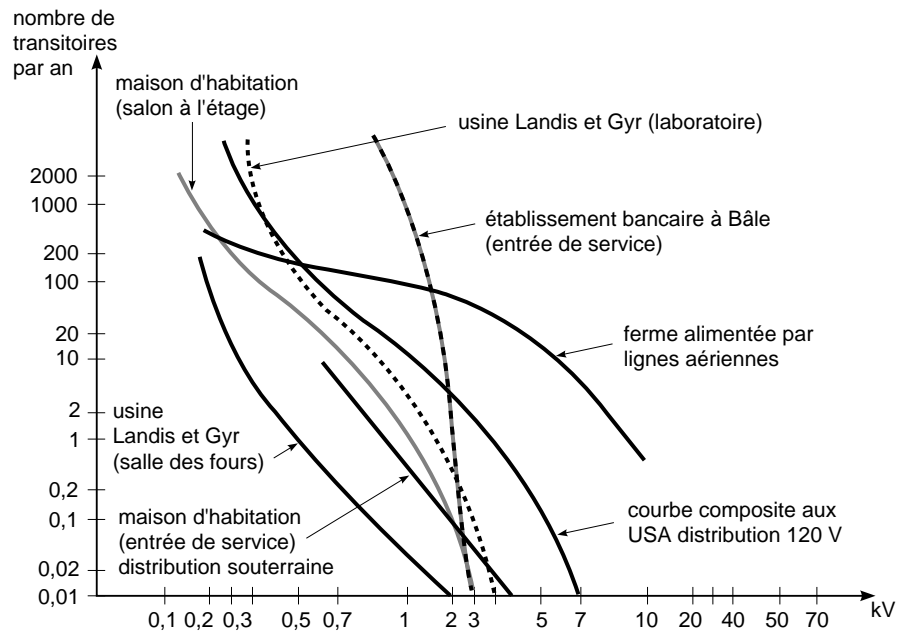


fig. 2 : fréquences d'occurrence et valeurs crête des surtensions (relevées par Landis et Gyr et publiées par l'IEEE).

Toutes les régions ne sont pas identiquement exposées : il existe généralement une carte des niveaux kérauniques pour chaque pays. Pour

une détermination plus précise de l'exposition d'un lieu, il faut lui préférer les cartes éditées par des sociétés spécialisées dans la détection des

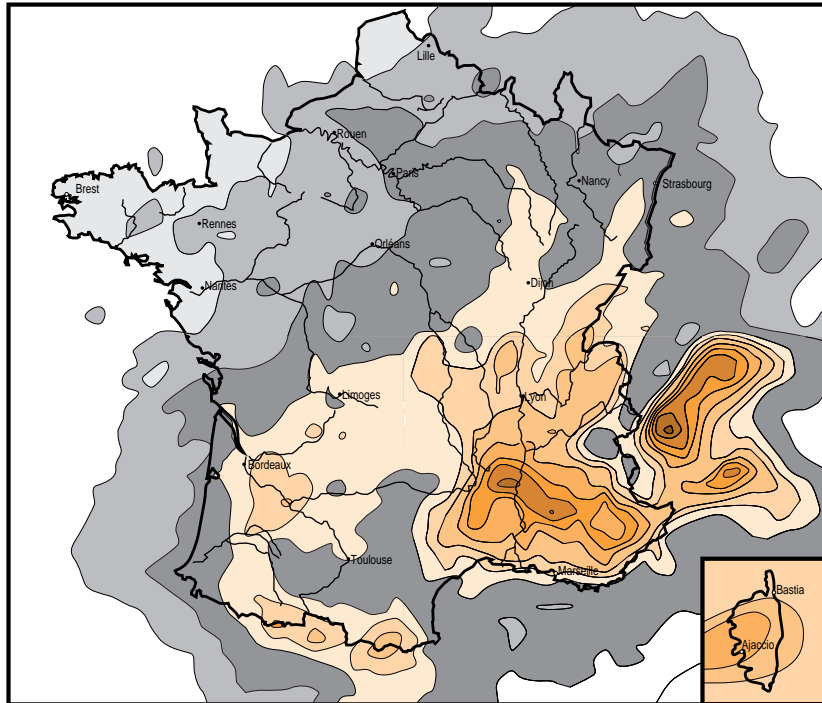


fig. 3 : relevé d'impacts de foudre sur la France, chaque teinte correspond à une densité de foudroiement (© Copyright 1995 METEORAGE).  
 Pour plus d'information : Minitel 36 17 METEORAGE.

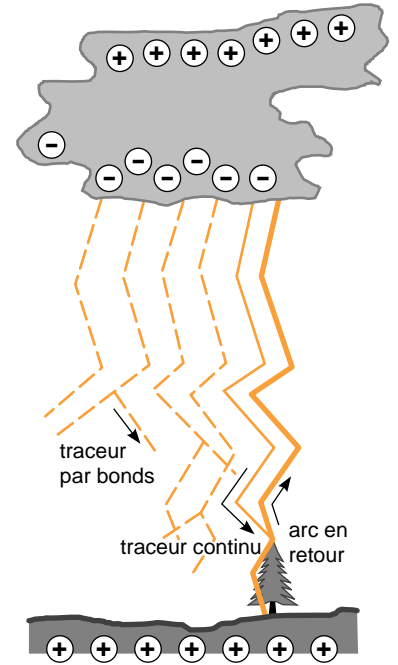


fig. 4 : description schématique d'un coup de foudre.

probabilité de dépassement	crête de courant	charge	pente	$\int i^2 dt$	durée totale	nombre de décharges
P (%)	I (kA)	Q (C)	S (kA/ $\mu$ s)	(KA <sup>2</sup> .s)	T (s)	n
50	26	14	48	0,54	0,09	1,8
10	73	70	74	1,9	0,56	5
1	180	330	97	35	2,7	12

fig. 5 : principales caractéristiques des coups de foudre (source : Soulé).

orages et des phénomènes associés (cf. fig. 3).

La foudre est liée à la formation de nuages orageux qui, avec le sol, constituent un véritable dipôle. Le champ électrique au sol peut alors atteindre 20 kV/m. Par bonds successifs un traceur se développe entre le nuage et le sol créant le canal ionisé dans lequel circule l'arc en retour

ou coup de foudre (cf. fig. 4). En fonction de la polarité du nuage par rapport au sol, il est question de coup négatif (nuage négatif) ou positif (nuage positif), et selon l'origine du traceur le coup est ascendant ou descendant.

Il a été observé que dans les pays à climat tempéré (y compris la France) la majorité des coups de foudre sont

négatifs mais les plus énergétiques sont les positifs. Les effets des coups de foudre font l'objet de deux approches : lorsque l'élément étudié est celui qui reçoit la foudre, c'est le cas du coup de foudre direct, et lorsque l'élément étudié ne subit que des effets, c'est le coup de foudre indirect. Lorsque la foudre tombe sur une structure le courant de foudre génère une surtension impulsionnelle.

#### Le coup de foudre direct

Dans le domaine de l'électrotechnique, le coup de foudre « direct » est celui qui atteint directement les installations électriques (lignes aériennes, postes, ...).

Son énergie est importante puisque 50 % des coups de foudre dépassent 25 kA crête et 1% sont au-delà de 180 kA (tableau de la figure 5). La raideur de ces décharges peut atteindre 100 kA/ $\mu$ s. De plus, un coup de foudre est rarement unique, plusieurs impulsions (décharges)

séparées de dizaines de millisecondes sont détectables (cf. fig. 6).

Les effets destructeurs d'un coup de foudre direct sont bien connus : électrocution d'êtres vivants, fusion de composants si ce n'est incendie des bâtiments. L'installation d'un paratonnerre sur une construction limite ces risques, de même les fils de garde protègent les lignes THT.

### Le coup de foudre indirect

C'est la manifestation à distance d'un coup de foudre direct.

Ses effets sont ici abordés selon trois aspects : les surtensions conduites, l'élévation du potentiel de terre, et le rayonnement.

■ des surtensions conduites font suite à un impact sur des lignes aériennes. Elles peuvent atteindre plusieurs centaines de kilovolts.

Si l'impact a lieu sur un réseau MT, la transmission par le transformateur à la BT se réalise par couplage capacitif (cf. fig. 7). En général moins de 4 % de l'amplitude de la surtension côté MT se retrouve du côté BT : une observation statistique réalisée au niveau français montre que 91 % des surtensions chez un abonné BT ne dépassent pas 4 kV et 98 % 6 kV.

■ une élévation du potentiel de terre a lieu lorsque le courant de foudre est écoulé par le sol. Cette variation du potentiel de terre touche les installations lorsque l'impact de la foudre au sol est à proximité de leurs prises de terre (cf. fig. 8). Ainsi à une distance donnée D du point d'impact de la foudre, le potentiel U s'exprime par l'équation :

$$U \approx 0,2 \cdot I \cdot \rho_s / D$$

avec

I : courant de foudre,

$\rho_s$  : résistivité du sol.

En appliquant cette formule au cas de la figure 8 avec

I = 20 kA,

$\rho_s = 1\,000 \text{ Ohm.m}$ ,

$D_{\text{neutre}} = 100 \text{ m}$ ,

$D_{\text{installation}} = 50 \text{ m}$ ,

le potentiel de la prise de terre du neutre atteint 40 kV alors que celui de la prise de terre de l'installation est de 80 kV soit une différence de potentiel -ddp- entre les mises à la terre du neutre et de l'installation de 40 kV. Cet exemple demeure un cas d'école, puisque dans la réalité les valeurs atteintes au niveau de l'installation excèdent rarement 10 kV.

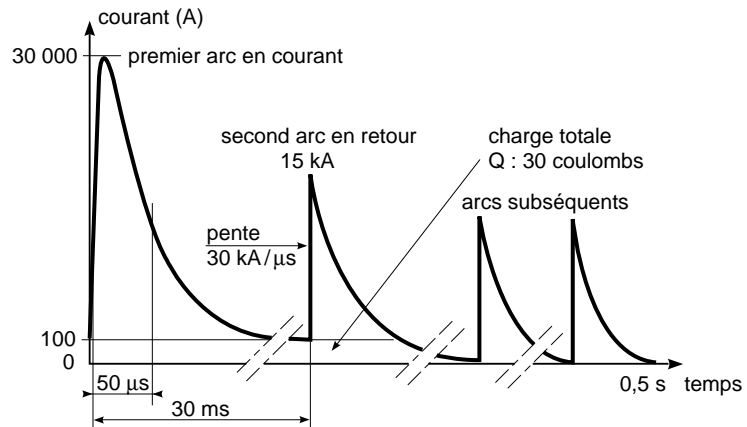


fig. 6 : forme du courant de foudre nuage-sol négatif.

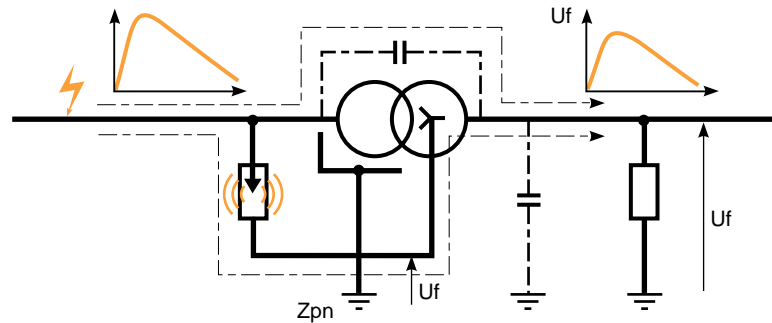


fig. 7 : la transmission d'une surtension de foudre, de la MT vers la BT, se réalise par le couplage capacitif des enroulements du transformateur.

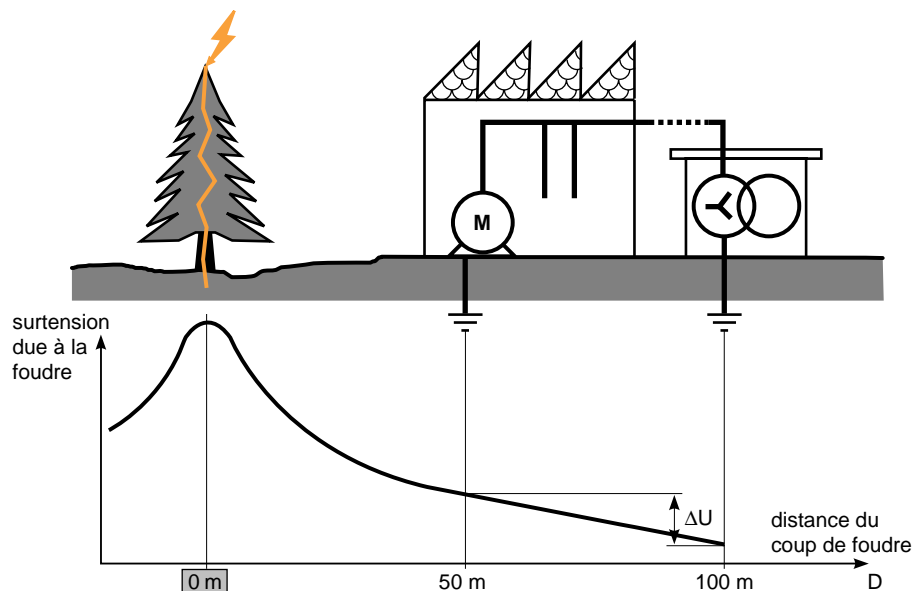


fig. 8 : diagramme expliquant les montées et différences de potentiel des terres d'une installation électrique.

Bien entendu cette surtension dépend aussi de la résistivité du sol. C'est ce phénomène qui explique souvent le foudroiement indirect des animaux : même à 100 m du point d'impact, un cheval dans un pré peut subir entre ses pattes arrières et ses pattes avants, une différence de potentiel de 500 V.

■ le rayonnement est un autre effet, car un coup de foudre indirect peut produire une variation extrêmement rapide du champ électromagnétique. Laquelle est à l'origine des tensions induites dans les boucles. Ainsi il est courant de trouver, à proximité des orages, des tensions induites d'une centaine de volts par mètre carré de boucle.

Les champs électriques associés, rayonnés par l'éclair, peuvent atteindre 50 kV/m. Ils peuvent induire des tensions importantes dans les circuits ouverts qui se comportent comme des antennes.

Un front très raide et un amortissement rapide caractérisent ces phénomènes. L'étude statistique des surtensions et surintensités dues à la foudre a conduit à la normalisation des ondes présentées par la figure 9.

La caractérisation des matériels selon ce type d'onde est une référence pour leur tenue à la foudre.

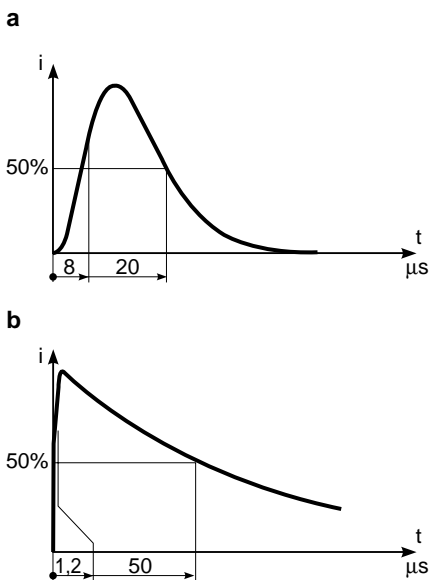


fig. 9 : formes des ondes de foudre normalisées :

a- onde 8/20 µs dite de courant,  
b- onde 1,2/50 µs dite de tension.

La réponse à ces différents effets de la foudre est traitée par une approche «dispositifs de protection» développée dans le chapitre 3.

### surtensions par décharges électrostatiques

Dans un milieu très sec, il est fréquent qu'un être humain chargé électrostatiquement par frottement (notamment sur une moquette synthétique) atteigne une tension de plusieurs dizaines de kilovolts. Sa décharge est un courant impulsionnel de quelques dizaines d'ampères. Des perforations de composants électroniques ont été observées suite à ces décharges dont les fronts de montée sont très raides (quelques nanosecondes au maximum).

### surtensions de manœuvre

Ce type de phénomène apparaît sur des réseaux électriques subissant des modifications rapides de leur structure (ouverture d'appareils de protection, fermeture et ouverture d'appareils de commande). Les surtensions engendrées se propagent en général sous forme d'ondes haute fréquence à amortissement rapide.

### La commutation de courants inductifs

Lors de l'établissement ou de l'interruption de circuits inductifs, des impulsions de forte amplitude et de temps de montée très faible peuvent se produire. Ainsi un interrupteur commandant un moteur électrique, un transformateur BT/BT, un contacteur, voire un simple relais, ... génère une surtension de mode différentiel dont l'amplitude peut dépasser 1 000 V avec des fronts de montée de quelques microsecondes.

Des surtensions de manœuvre par commutation de courants inductifs peuvent également provenir de la MT.

### La commutation des circuits capacitifs

Alors que les réseaux électriques sont plutôt inductifs, la présence de capacités (batteries de condensateurs ou tout simplement lignes à vide) constitue un circuit résonant LC. Les manœuvres provoquent alors des surtensions de type oscillatoire. Un facteur de surtension de trois peut être rencontré en cas de réamorçage après coupure.

### L'interruption d'un fort courant par un organe de coupure

Interrompre un courant de court-circuit génère des surtensions si la coupure est très rapide et sans consommation d'énergie par l'arc. Elles peuvent être importantes lors de la fusion de certains fusibles (de l'ordre de 1,5 kV). Un cas similaire bien connu est la rupture de courant qui accompagne la soudure à l'arc : les surtensions observées atteignent la dizaine de kilovolts.

L'étude statistique des surtensions de manœuvre a conduit à la normalisation des ondes présentées par la figure 10.

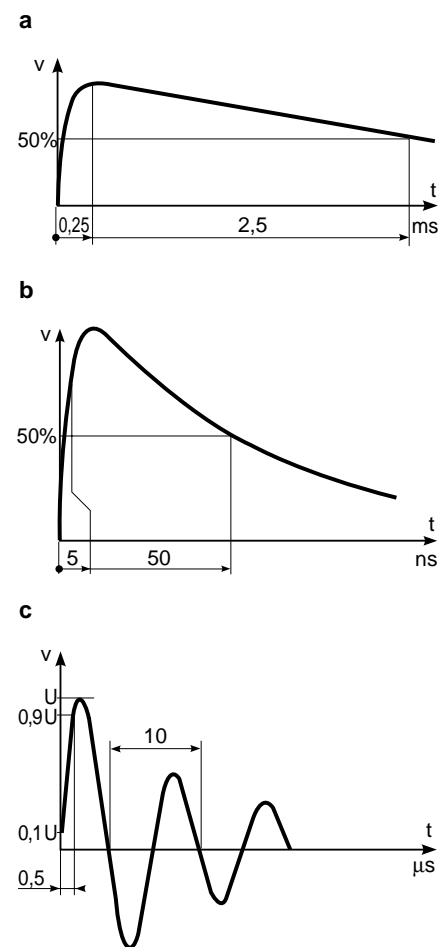


fig. 10 : formes des ondes normalisées représentant les surtensions de manœuvre :  
a- onde 250/2 500 µs dite onde longue amortie,  
b- onde 5/50 ns dite onde impulsionnelle récurrente (simulant par exemple la fusion d'un fusible),  
c- onde 0,5 µs/100 kHz dite onde sinusoïdale amortie.

Une caractérisation des matériels selon ce type d'onde est une référence pour leur tenue aux surtensions de manœuvre.

## **surtensions à fréquence industrielle**

La caractéristique principale de ces surtensions est sa fréquence qui épouse celle du réseau : en général 50, 60 ou 400 Hz.

### **Courant de suite des éclateurs MT**

La foudre tombant sur une ligne MT provoque l'amorçage des éclateurs qui laissent ensuite circuler vers la terre un courant, à la fréquence du réseau, jusqu'à l'intervention des protections du poste source. Ce courant entraîne, pendant une fraction de seconde, une élévation du potentiel de terre du réseau BT et un risque de claquage en

retour du matériel BT, ceci si la prise de terre des éclateurs est la même que celle du neutre BT.

Cette surtension peut apparaître plusieurs fois de suite par exemple lors des essais de remise sous tension alors que le défaut d'isolement est toujours présent (cas des cycles de réenclenchement automatique sur les réseaux aériens en distribution rurale). Ce risque n'existe pas avec les parafoudres à oxyde de zinc qui n'ont pas de courant de suite.

Une telle élévation du potentiel de terre du réseau BT se produit aussi en cas de claquage MT/masse d'un transformateur MT/BT si la masse du transformateur est reliée à la terre du neutre.

### **La rupture de continuité du neutre**

Si les réseaux de distribution sont généralement triphasés, de nombreux appareillages sont monophasés. En

fonction du besoin de chacun des abonnés BT, des déséquilibres de tension peuvent se produire. Le cas le plus contraignant est en fait la rupture du neutre qui peut induire une montée en potentiel dommageable pour des appareils prévus pour fonctionner sous une tension simple et qui se retrouvent alors sous une tension proche de la tension composée.

### **Le défaut d'isolement**

Dans le cas d'un réseau triphasé à neutre isolé ou impédant, une phase mise à la terre soumet les deux autres phases à la tension composée par rapport à la terre.

Parmi toutes ces surtensions, les plus dangereuses sont celles qui se propagent en mode commun, soit de foudre, soit à fréquence industrielle lorsque le courant homopolaire en MT est important.



## 2. les dispositifs de protection contre les surtensions

Pour assurer la sécurité des personnes, la protection des biens et, dans une certaine mesure la continuité de service, la coordination de l'isolement cherche à réduire la probabilité de défaillance d'origine diélectrique du matériel. Il existe plusieurs composants chargés de limiter et/ou de supprimer les surtensions définies précédemment. Ces dispositifs utilisés dans la fabrication des appareils de protection contre les surtensions sont parfois déjà inclus dans certains appareils BT, notamment électroniques.

### les principes de protection

Le niveau de surtension que peut supporter un matériel dépend de ses

deux caractéristiques électriques principales que sont :

- la distance d'isolement dans l'air,
- la longueur de la ligne de fuite sur les isolants ou cheminement.

Les dispositifs de protection contre les surtensions sont classés selon leur fonction :

- les protections primaires, qui traitent les coups de foudre direct,
- les protections secondaires qui complètent les précédentes et traitent tous les autres phénomènes de surtension.

Il faut noter que tous ces dispositifs et leur installation doivent aussi tenir compte des perturbations électromagnétiques dues aux courants

de forte intensité et/ou à fort di/dt (courants de décharge de foudre par exemple).

### La distance d'isolement

La distance d'isolement est la distance la plus courte entre deux conducteurs. Cette distance, dans l'air, est très importante dans le phénomène de claquage.

Le risque d'amorçage est fonction de la tension appliquée et du degré de pollution.

C'est pourquoi les appareils électriques doivent satisfaire à des normes (cf. fig. 11) qui définissent notamment quatre catégories de surtensions et quatre degrés de pollution.

catégorie de surtensions		I	II	III	IV
		pour des matériels raccordés aux circuits dans lesquels des mesures pour limiter les surtensions transitoires à un niveau faible approprié sont prises	pour des matériels consommateurs d'énergie, alimentés à partir de l'installation fixe	pour les matériels des installations fixes et dans le cas où la fiabilité et la disponibilité du matériel font l'objet de spécifications particulières	pour les matériels utilisés à l'origine de l'installation
degré de pollution	impératif de construction				
	tension assignée de tenue au choc (kV)	1,5	2,5	4	6
	tension d'essai 1,2/50 µs au niveau de la mer (kV)	1,8	2,9	4,9	7,4
1 = Pas de pollution ou seulement une pollution sèche non conductrice	distance minimale d'isolement dans l'air (mm)	0,5	1,5	3	5,5
2 = Présence normale d'une seule pollution non conductrice	distance minimale d'isolement dans l'air (mm)	0,5	1,5	3	5,5
3 = Présence d'une pollution conductrice ou d'une pollution sèche non conductrice qui devient conductrice par suite de condensation	distance minimale d'isolement dans l'air (mm)	0,8	1,5	3	5,5
4 = Conductivité persistante et élevée due à la pollution causée, par exemple, par de la poussière conductrice ou par de la neige ou de la pluie	distance minimale d'isolement dans l'air (mm)	1,6	1,6	3	5,5

fig. 11 : tensions de tenue au choc et distances d'isolement (selon CEI 947-1), applicables pour des matériels installés sur des réseaux BT 230/400 V.

degré de pollution	1		2		3			4		
indice de résistance au cheminement	≥ 100	≥ 600	≥ 400 à 600	≥ 100 à 400	≥ 600	≥ 400 à 600	≥ 100 à 400	≥ 600	≥ 400 à 600	≥ 175 à 400
tension assignée d'isolement (V)										
400	1	2	2,8	4	5	5,6	6,3	8	10	12,5
500	1,3	2,5	3,6	5	6,3	7,1	8	10	12,5	16
630	1,8	3,2	4,5	6,3	8	9	10	12,5	16	20

fig. 12 : longueurs en millimètres des lignes de fuite pour les matériels électriques (extrait de la publication CEI 947-1).

Le degré de « pollution normale » est différemment apprécié selon l'application :

- pour les applications industrielles : sauf prescription contraire de la norme de matériel correspondante, les matériels pour les applications industrielles sont, en général, destinés à être utilisés dans un environnement de degré de pollution 3,
- pour les applications domestiques : sauf prescription contraire de la norme de matériel correspondante, les matériels pour les applications domestiques et similaires sont, en général, destinés à être utilisés dans un environnement de degré de pollution 2.

#### La longueur de la ligne de fuite sur les isolants

La ligne de fuite est la distance la plus courte, le long de la surface d'une matière isolante, entre deux parties conductrices.

Les appareils électriques doivent dans ce domaine aussi satisfaire à des normes (cf. fig. 12).

Cependant, dans une installation électrique ces dispositions constructives (distance d'isolement et ligne de fuite), notamment pour les récepteurs, peuvent se révéler insuffisantes. L'emploi d'appareils de protection décrits ci-après s'avère donc souvent judicieux.

#### Les protections primaires

Ces protections se composent d'un capteur, d'un conducteur électrique spécifique et d'une terre, elles remplissent en fait trois fonctions : elles collectent les coups de foudre, les écoulent vers le sol et les dissipent au sein du sol.

Les dispositifs de capture sont les paratonnerres qui existent sous différentes formes telles que fils de

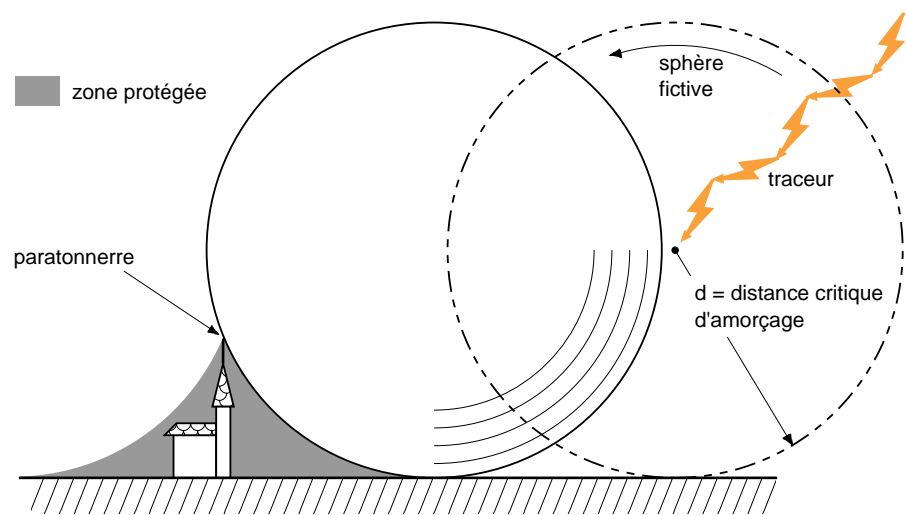


fig. 13 : principe du modèle électro géométrique utilisé pour définir la zone protégée par un parafoudre.

garde sur les lignes aériennes HT, ou tiges de Franklin à la pointe des clochers.

Ils sont reliés à la terre pour écouler les courants de foudre, par un seul conducteur (souvent un feuillard de cuivre) ou mieux par plusieurs.

La terre, qui doit être particulièrement soignée, est souvent réalisée par plusieurs conducteurs de cuivre enterrés séparément.

L'installation et le choix d'un paratonnerre sont déterminés à partir d'un courant de foudre maximal acceptable pour l'installation et de la zone à protéger. En fonction de ce courant maximal (ou courant crête du premier choc) l'exploitation du modèle électro géométrique permet le calcul de la distance d'amorçage critique. Cette distance d'amorçage est utilisée comme rayon d'une sphère fictive roulant sur le sol et qui vient buter contre les bâtiments à protéger. Seule

la zone sous la sphère est protégée pour des intensités de foudre supérieures ou égales à la valeur de référence : tout élément en contact avec cette sphère est exposé au foudroiement direct (figure 13).

#### Les protections secondaires

Elles prennent en charge les effets indirects de la foudre et/ou des surtensions de manœuvre ou à fréquence industrielle.

Elles regroupent :

- les parafoudres pour réseaux BT,
- les filtres,
- les absorbeurs d'ondes.

Dans certaines conditions d'autres appareils peuvent aussi remplir cette fonction :

- les transformateurs,
- les limiteurs de surtensions,
- les conditionneurs de réseau et les Alimentation Statique sans Interruption (ASI).

En pratique ces dispositifs ont deux effets : soit ils limitent la tension de choc (ce sont les protections «parallèle»), soit ils limitent la puissance transmise (ce sont les protections «série»).

■ les parafoudres

En BT, ce type d'appareillage a beaucoup progressé en matière de sécurité avec des essais normalisés renforcés : tenue nominale à 20 chocs de foudre au lieu de 3 précédemment, essais spécifiques aux surtensions à fréquence industrielle.

De plus, avec les dernières normes, une fois installé un parafoudre peut être oublié, puisque sa détérioration éventuelle lors d'un très fort défaut doit être signalée (report à distance, alarme technique, ...).

Ainsi il existe toute une gamme de parafoudres, modulaires à montage sur «rail DIN symétrique» et installables dans un TG/BT ou dans un coffret divisionnaire, jusqu'aux modèles «encastrables» placés dans les boîtiers des prises de courant. Ils permettent tous l'écoulement de différents courants (de 1 à 65 kA) avec un niveau de protection variable (de 1 500 à 2 000 V).

■ les filtres et les transformateurs

Un filtre utilise le principe du circuit RLC. Il se calcule aisément dès que la perturbation à filtrer a été correctement identifiée. Son rôle se situe plus particulièrement dans l'atténuation de surtensions de manœuvre.

Un transformateur peut également jouer le rôle de filtre : sa self atténue les surtensions et réduit la pente de leur front d'onde.

■ les absorbeurs d'ondes

Un absorbeur d'onde est un «super» parafoudre/filtre dans le sens où il peut dissiper des énergies importantes (dues aux surtensions) et que son niveau de protection est bien adapté aux matériels électroniques.

Ces dispositifs ont cependant un gros défaut puisque leurs filtres, de par leur montage en série, imposent un dimensionnement directement lié au courant nominal à transiter. Ils sont donc plutôt destinés à une utilisation terminale.

■ les limiteurs de surtensions

Les limiteurs de surtension sont définis par la norme NF C 63-150. Ils sont utilisés sur des réseaux dits à neutre

isolé ou impédant (schéma IT) et installés à la sortie du transformateur MT/BT (cf. fig. 14). Ils permettent d'écouler à la terre des surtensions de forte énergie et supportent le courant de défaut «terre» du réseau MT.

■ les conditionneurs de réseau et les Alimentation Statique sans Interruption. Ces équipements comportent parfois plusieurs des dispositifs décrits précédemment, et en cela ils font donc partie des protections secondaires.

**Les autres types de protection**

La téléphonie ou les réseaux commutés sont comme la BT agressés par les surtensions. La seule différence avec le réseau BT est un niveau des surtensions acceptable en général plus faible.

Les protections téléphoniques existent sous différentes formes :

■ modules embrochables sur cartes pour les centraux téléphoniques,

■ boîtiers modulaires à montage sur «rail DIN symétrique», conçus pour protéger une ou plusieurs paires téléphoniques (cf. fig. 15), pour les utilisateurs (tertiaire et domestique),

■ rallonges mixtes «alimentation basse tension-téléphonie» pour des applications de type Minitel.

En fait tous les équipements du transport d'informations peuvent être agressés et perturbés par les surtensions, aussi des parafoudres appropriés peuvent être préconisés pour les installations domotiques (type BatiBUS), informatiques ou audiovisuelles.

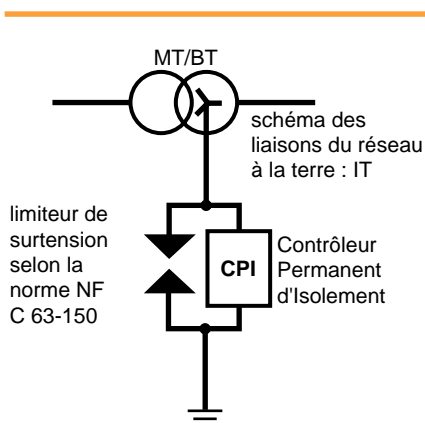


fig. 14 : schéma d'installation d'un limiteur de surtension.

**les constituants**

Les dispositifs de protection sont conçus avec différents constituants, certains tels les selfs, résistances ou condensateurs déjà bien connus des électriciens, mais aussi d'autres éléments tels que varistances, éclateurs ou composants au silicium dont le comportement est expliqué ci-après. Ces explications sont données dans le cadre de parafoudres BT, pour des appareils ayant des volumes quasi égaux (à titre indicatif de la taille de l'appareillage modulaire), car l'encombrement est aussi un critère de choix important pour l'installateur.

**La varistance**

Ce constituant est aussi appelé MOV pour «Metal Oxide Varistor», (GEMOV pour la marque General Electric et SIOV pour la marque Siemens) ou tout simplement résistance variable puisque son comportement est non-linéaire. Présenté, le plus souvent, sous la forme de pastille cylindrique, c'est une solide céramique composée à l'origine de carbure de silicium (SiC) et maintenant d'oxyde de zinc (ZnO). L'épaisseur de la pastille définit sa caractéristique en tension, et sa surface la quantité d'énergie qu'elle peut dissiper. Son avantage principal est son rapport énergie dissipée / coût qui le place comme un composant incontournable dans la fabrication des parafoudres.

La difficulté majeure est dans sa mise en œuvre car :

■ une série de chocs de faible énergie entraîne un échauffement et accélère son vieillissement.



fig. 15 : un parafoudre pour réseau téléphonique (Parafoudre PRC - Merlin Gerin).

- une trop forte énergie implique une destruction du composant par sa mise en court-circuit.
- une très forte énergie peut parfois entraîner une explosion de la varistance.

Ces inconvénients sont aujourd'hui minimisés par le savoir-faire des fabricants de parafoudres :

- un système de déconnexion évite l'emballement thermique et met hors circuit l'élément défectueux,
- un enrobage par une résine antifeu est à même de contenir les fortes énergies à dissiper.

### L'éclateur

Il peut être à air (tel l'ancien éclateur à cornes placé sur les réseaux aériens MT), à contournement d'isolant par cheminement en surface d'un diélectrique, ou à gaz au sein d'un tube étanche.

Ses avantages sont de pouvoir transiter de grandes énergies et d'avoir une capacité parasite très faible.

Ses inconvénients résident dans :

- sa tension de mise en conduction élevée et dépendante de la raideur du front d'onde,

- son temps de réponse long et lié à la raideur du front d'onde,
- l'existence d'un courant de suite (extinction difficile),
- une dérive possible de sa tension de seuil.

Dans le cas des éclateurs à air (BT en intérieur), la tension d'amorçage dépend aussi des conditions atmosphériques (degré d'hygrométrie et pression) et donc de leur lieu d'installation (local humide et altitude) : des variations de 40 % ont pu être observées.

### Les composants au silicium

Cette appellation regroupe différents éléments électroniques (diode, thyristor, triac, ...).

Ces composants, de part leur faible tenue énergétique, sont essentiellement utilisés en BT et plus particulièrement sur les lignes téléphoniques. Leur temps de réponse et leur tension résiduelle sont faibles.

En général, la destruction de ces composants se traduit par un court-circuit, un défaut électrique simple à détecter.

### Comment choisir un constituant

Pour un constructeur de parafoudre, ce choix se fait à partir de différentes caractéristiques :

- la tension de seuil  $U_s$  ou de mise en conduction,
- la tension résiduelle  $U_r$  au passage de la perturbation,
- le courant de fuite  $I_f$  sous la tension secteur,
- le temps de réponse,
- la capacité parasite,
- la tenue énergétique,
- le mode de défaillance, ...

A titre indicatif certaines sont citées dans le tableau de la figure 16.

L'évaluation de ces caractéristiques se fait par des essais selon différentes contraintes (tension, intensité, énergie).

Pour cela, des ondes normalisées reproduisant les perturbations et les surtensions décrites dans le chapitre précédent sont utilisées. En particulier, pour étudier le vieillissement des varistances c'est l'onde 10/1000  $\mu s$  appliquée plusieurs fois qui est retenue (cf. fig. 17).

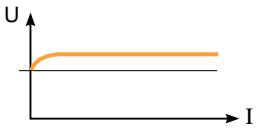
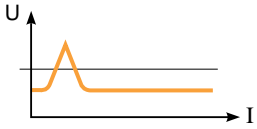
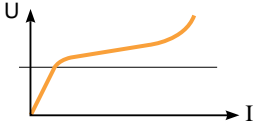
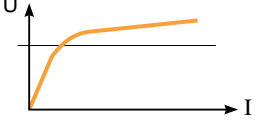
caractéristique U/I	composant	courant de fuite $I_f$	courant de suite $I_s$	tension résiduelle $U_r$	énergie conduite E	délat de conduction t
	dispositif idéal	0	0	faible	élevée	faible
	éclateur	0	fort	faible mais $U_s$ fort	élevée	fort
	varistance	faible	0	faible	élevée	moyenne
	diode	faible	0	faible	faible	faible

fig. 16 : principales caractéristiques des composants pour les dispositifs de protection contre les surtensions.

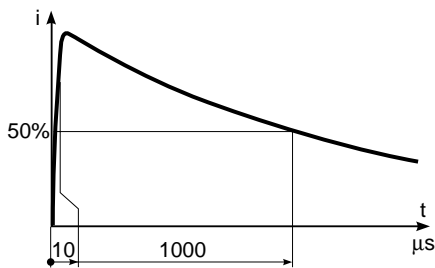


fig. 17 : onde 10/1 000  $\mu$ s, particulièrement utilisée pour étudier le vieillissement des varistances.

## la mise en œuvre des constituants

Pour bénéficier des différents avantages de ces constituants, la solution évidente est de les réunir.

Leur mise en œuvre au sein d'appareils destinés à être placés simplement sur des installations électriques nécessite donc un schéma. Mais il n'y a pas de schéma-type : seul un schéma bien adapté au besoin peut donner satisfaction à l'exploitant. En pratique, c'est un ensemble bien conçu puis bien testé, qui permet de cumuler judicieusement les avantages décrits précédemment en tenant compte des données d'entrée (foudre, ...) et de sorties (tension résiduelle faible, ...).

C'est aussi dans la définition du schéma qu'est réalisé le compromis technico-économique à même de satisfaire l'utilisateur en terme de rapport qualité/prix.

Les principaux appareils de protection contre les surtensions sur les réseaux BT sont :

- les filtres,
  - les parafoudres,
  - les absorbeurs d'onde,
- et pour les réseaux téléphoniques des parafoudres spécifiques.

### Filtre

Basé sur des associations de selfs et de condensateurs, de nombreux schémas sont possibles (cf. fig. 18).

Selon le schéma, en L, T ou  $\pi$ , son atténuation diffère.

Pour réaliser une bonne adaptation du dispositif, le choix des composants, qui

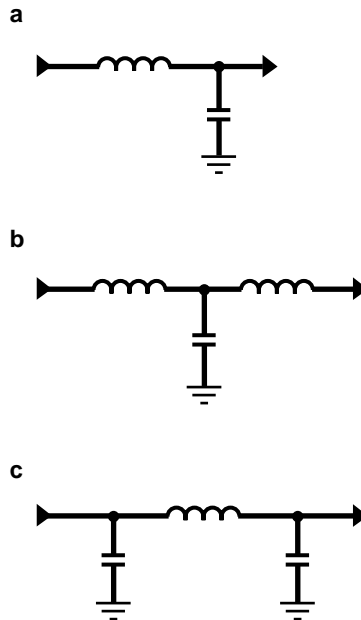


fig. 18 : schémas classiques de filtres utilisés en BT  
a- en L, b- en T, c- en  $\pi$ .

se fait à partir d'un calcul en fonction des bandes passantes des perturbations à maîtriser, nécessite donc de bien connaître les impédances de l'installation.

### Parafoudre BT

Le schéma d'un parafoudre BT simple et efficace est décrit à la figure 19 : les trois varistances ainsi réunies protègent l'installation en modes commun et différentiel.

Pour obtenir un meilleur rapport tenue énergétique / tension résiduelle, une autre combinaison de constituants est utilisée, réalisée pour une seule phase selon le schéma de la figure 20) :

- l'éclateur dissipe l'énergie,
- les selfs montées en série « couchent » les fronts d'onde, les constituants « sensibles » se trouvent ainsi séparés avec des contraintes électriques réduites lors des surtensions,
- et la varistance fixe la tension résiduelle.

Les selfs sont dimensionnées en fonction des caractéristiques des constituants et du courant nominal de la ligne à protéger. Ce dernier point

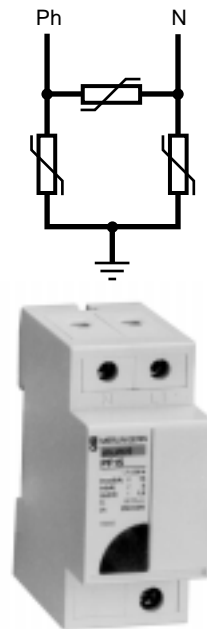


fig. 19 : schéma et photographie d'un parafoudre BT monophasé (parafoudre de milieu de gamme PF15 - Merlin Gerin).

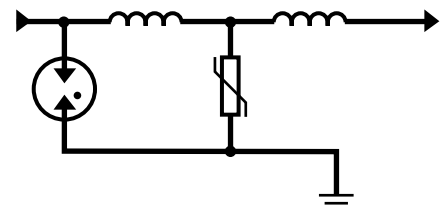


fig. 20 : schéma complet d'un parafoudre BT, avec selfs montées en série, c'est plus qu'un filtre...

induit bien souvent un volume et un prix important de ces dispositifs de protection.

### Absorbeur d'onde

Basé sur des schémas d'association filtres-parafoudres, il élimine efficacement les surtensions énergétiques. Il comporte éventuellement en plus un transformateur à écran mis à la terre pour bloquer les perturbations HF de mode différentiel, et les tensions BF de mode commun.

Réservé aux installations sensibles, il se présente généralement sous la forme d'un coffret de grandes dimensions.

### Parafoudre pour circuit d'informations et téléphonique

Pour la protection de lignes téléphoniques, l'éclateur à gaz est un composant bien adapté :

- la tension d'alimentation permanente est suffisamment faible pour que l'éclateur n'ait pas de courant de suite après le passage d'une surtension,
- sa tension d'écrêtage est supérieure à la tension de sonnerie.

Dans ce domaine les dispositifs employés exploitent plusieurs schémas électroniques. Il faut notamment distinguer :

- ceux employés dans les centres d'échanges d'informations, par exemple dans les relais hertziens.
- ceux prévus pour être installés dans les centraux téléphoniques.
- ceux destinés à la protection de simple ligne téléphonique, mis en

œuvre par exemple sur l'arrivée téléphonique dans une habitation.

Tous ces dispositifs ont des caractéristiques électriques quasi-identiques (tension de mise en conduction, temps de réponse, courant de fuite) car les tensions d'exploitation sur ces réseaux sont faibles. Mais leur installation et leur capacité d'écoulement d'énergie sont différentes.

Dans une habitation, un parafoudre destiné à protéger une arrivée téléphonique peut être installé dans le tableau d'abonné et peut utiliser la prise de terre de l'installation électrique.

La figure 21 montre deux schémas internes de ce type de parafoudre pour une simple ligne téléphonique, l'un réunissant trois éclateurs et l'autre présentant leur intégration dans une version «3 bornes». Ce dernier est

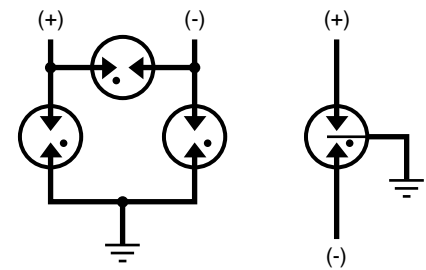


fig. 21 : emploi d'éclateurs à gaz sur un réseau téléphonique, soit à partir d'éléments bipolaires, soit d'un seul élément tripolaire.

préférable : il permet un meilleur équilibrage des protections en mode commun et une réduction de la tension d'amorçage par rapprochement des électrodes.

### 3. les normes et applications

Le besoin grandissant de disponibilité de l'énergie électrique ainsi que l'évolution des matériels et des installations électriques (courants forts et surtout courants faibles) ont conduit au développement des parafoudres. Ces protections de foudre ont d'abord été normalisées en France. Au niveau européen et international des normes devraient être éditées avant la fin du siècle.

L'ensemble des textes normatifs traitant de ce sujet peuvent être répartis en trois grandes catégories :

- les normes produits, pour la conception et la fabrication des parafoudres,
- les normes horizontales, qui concernent la conception et/ou la mise en œuvre de différents matériels,
- les guides de mise en œuvre, spécifiques aux parafoudres en BT.

Une approche globale de tous ces textes, suivi de quelques cas de mise en œuvre, termine ce chapitre.

#### normes produits

L'agrément d'un produit est une garantie pour son utilisateur en termes de fonctionnement et de sécurité.

Les appareillages électriques, dans leur grande majorité, doivent satisfaire à des normes de fabrication qui leur sont spécifiques. Ainsi, pour la distribution électrique, les disjoncteurs à usage industriel répondent à la norme CEI 947-2 (NF C 63-120) et à la norme CEI 898 (NF C 61-410) pour l'usage domestique. Les contacteurs, les interrupteurs doivent satisfaire à d'autres parties de la norme CEI 947. De même, les tableaux, armoires, doivent aussi respecter des normes, telles la CEI 439-1.

Avec ces textes, tous les constituants des réseaux électriques, jusqu'aux récepteurs, sont spécifiés sous l'angle de l'isolement et de la tenue aux surtensions (cf. fig. 22).

Les dispositifs parafoudre sont là pour assurer la protection des différents matériels électriques.

Une norme « produit » spécifique aux parafoudres BT existe en France depuis 1987 : la NF C 61-740.

L'exigence de conformité à cette norme permet d'accroître la sûreté apportée aux installations et la sécurité à leurs exploitants.

La version 1995 de la norme NF C 61-740 définit notamment les conditions normales de fonctionnement en service, les caractéristiques assignées, la classification, etc. Mais surtout cette norme décrit des essais garantissant la sécurité. Outre les essais « classiques » (raccordement, boîtier, ...), d'autres essais plus spécifiques sont prévus :

- la vérification du niveau de tension résiduelle  $U_r$  au courant nominal de décharge  $I_n$  (onde 8/20  $\mu$ s) et de la tension maximale d'amorçage au choc (onde 1,2/50  $\mu$ s). La plus grande de ces deux valeurs est le niveau de protection du parafoudre (par exemple 1 500 V).

- le bon fonctionnement après 20 chocs au courant nominal de décharge  $I_n$ , par exemple 20 kA (sans déconnexion et sans aucune évolution des caractéristiques du parafoudre).

- le bon fonctionnement après 1 choc au courant maximal de décharge  $I_{max}$ , par exemple 65 kA (une déconnexion réarmable peut avoir eu lieu, mais sans aucune évolution des caractéristiques du parafoudre).

- la vérification de la déconnexion en cas d'emballement thermique du parafoudre.

- l'essai de tenue aux courants de défaut de la déconnexion en cas de court-circuit du parafoudre. Cette déconnexion peut être réalisée par fusibles ou disjoncteurs externes aux parafoudres.

- l'essai aux surtensions temporaires à fréquence industrielle (50 Hz, 1 500 V, 300 A, 200 ms), il ne doit pas engendrer de manifestations extérieures au parafoudre (flammas, projections, ...).

- l'essai de vieillissement par vérification pendant 1 000 h de la tenue du matériel sous la tension maximale de régime permanent  $U_c$ .

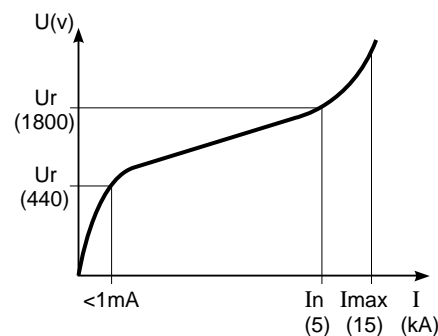


fig. 22 : représentation de la courbe  $U = f(I)$  d'un parafoudre.

- l'essai d'échauffement, nécessaire lorsque le parafoudre comporte des éléments tels que résistances ou selfs.

Tous ces contrôles ont été définis pour qu'un parafoudre conforme soit un produit sûr.

Dans la norme internationale en cours de rédaction, ces différents essais devraient être repris.

#### normes horizontales

Dans cette catégorie de textes normatifs, deux font particulièrement référence, il s'agit des publications CEI 364 (NF C 15-100) et CEI 664. La CEI 364, concerne les installations électriques des bâtiments et la CEI 664 concerne la coordination de l'isolement des matériels BT.

##### La CEI 364

Elle définit seulement deux situations, l'une dite « naturelle » et l'autre dite « contrôlée » :

- la situation « naturelle » est celle des installations alimentées par un réseau BT entièrement souterrain où la tenue aux chocs des matériels conformes à leur norme de fabrication est suffisante.
- la situation « contrôlée » est celle des installations alimentées par des lignes aériennes BT nues ou torsadées dans lesquelles les matériels ont des tenues

compatibles avec les surtensions prévisibles.

Mais dans les deux cas il s'avère que des parafoudre sont à prévoir car :

- en situation dite «naturelle», des surtensions peuvent apparaître par remontée du potentiel de terre consécutif à un coup de foudre indirect (cf. fig. 8) ou à un défaut dans le transformateur MT/BT.

- la situation dite «contrôlée» n'est pas toujours réalisable du fait de la diversité des niveaux de tenue des matériels, et de façon durable de par des adjonctions toujours possibles.

En France la norme NF C 15-100 reprend ces définitions, en particulier son paragraphe 443 reprend aussi la définition des catégories de surtensions, renvoyant le lecteur au paragraphe 534 pour le choix des matériels et leur installation.

#### La CEI 664

D'application générale en basse tension, elle est découpée en quatre parties :

Partie 1 : principes, prescriptions et essais ;

Partie 2 : prescriptions pour les distances d'isolement, les lignes de fuite et l'isolation solide ;

Partie 3 : utilisation de revêtement pour cartes de circuits imprimés d'appareils électroniques ;

Partie 4 : guide d'application.

Tous les essais et mesures garantissant le fonctionnement en toute sécurité des matériels y sont décrits.

Le tableau de la figure 11 donne les valeurs fixées, par la norme CEI 664, de la distance d'isolement dans l'air pour la fabrication des différents types d'appareillage électrique. Ce tableau montre que la tenue aux surtensions diffère selon la situation des appareils dans l'installation.

Dans cette même norme, CEI 664, des longueurs de ligne de fuite sont demandées pour vérifier la tenue au cheminement exigée pour la fabrication des différents types d'appareillage électrique (cf. fig. 12).

Bien que la norme prenne en compte le risque de pollution (différents niveaux sont prévus), les effets climatiques et le vieillissement des matériaux et composants réduisent dans le temps la tenue du matériel.

Aujourd'hui des matériels électroniques et informatiques ont un niveau de tenue qui ne correspond pas toujours au niveau minimal donné par la classe I (1 500 V). De plus ces matériels peuvent être raccordés au réseau électrique à l'origine de l'installation, lieu où seuls des appareils de classe III ou IV devraient être installés. Il est donc nécessaire de mettre en œuvre des parafoudres à l'origine de l'installation.

### guides d'installation des parafoudres

Différents documents traitent du sujet de l'installation des parafoudres : la norme NF C 15-531 focalisée sur les règles d'installation des produits parafoudres en BT et la norme NF C 15-100 qui s'intéresse à l'ensemble de toutes les installations électriques BT.

Au niveau international une norme est en cours de rédaction. Elle aura pour équivalence la norme NF C 15-443 (à paraître, en remplacement de la norme NF C 15-531) qui traite différemment trois thèmes majeurs :

- l'évaluation du risque de foudre,
- la sélection des parafoudres,
- la mise en œuvre des parafoudres.

Pour l'évaluation du risque, une formule basée sur des critères scientifiques, est proposée aux bureaux d'études. Elle prend en compte les caractéristiques du site et l'environnement :

- la densité kéraunique,
- la nature du réseau de distribution,
- la topographie du lieu,
- la présence éventuelle de paratonnerres.

La sélection des parafoudres dépend :

- du niveau de risque,
- de la susceptibilité des matériels,

- des schémas de liaisons à la terre (SLT) du réseau électrique. Quel que soit son SLT, en présence de risque de foudre, toute installation électrique doit être équipée de parafoudres (cf. fig. 23) dont les constitutions peuvent être différentes selon le schéma de ces liaisons.

Ces différences sont dues :

- au traitement, ou non, des surtensions de mode différentiel,
- à la tension maximale de régime permanent  $U_c$  :

□ entre conducteurs actifs et terre :

-  $U_c > 1,5 U_n$  en schéma TT et TN,

-  $U_c > \sqrt{3} U_n$  en schéma IT ;

□ entre phases et neutre,  $U_c > 1,1 U_n$  quel que soit le type de réseau.

Nota :

1- Le fait de relier le neutre à la terre n'empêche pas que des surtensions arrivent sur les conducteurs de phases.

2- Les limiteurs de surtension, dont l'utilisation est obligatoire en régime IT se substituent aux parafoudres pour la protection contre les surtensions 50 Hz provenant de la MT. Les fonctionnalités de ces deux protections n'interférant pas, les parafoudres demeurent donc nécessaires pour les surtensions d'origine atmosphérique.

### mise en œuvre des parafoudres

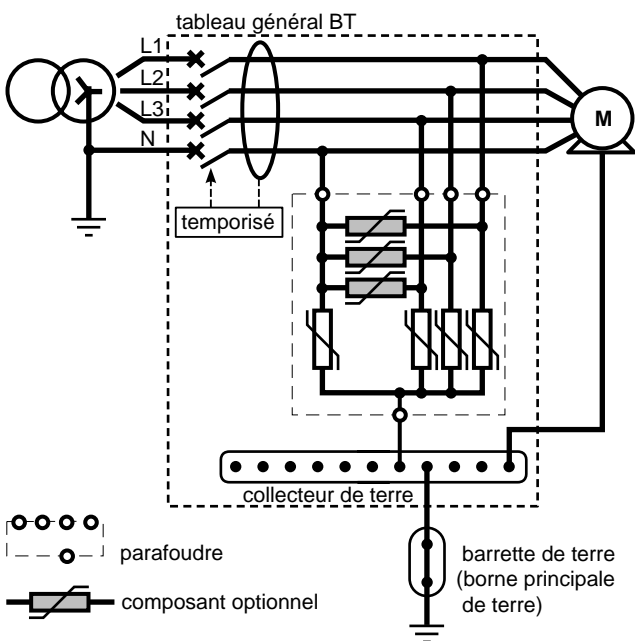
Elle fait appel à différentes règles (importance des liaisons équipotentielles, protections échelonnées ou en cascade, utilisation des dispositifs différentiels résiduels) dont l'application peut parfois varier selon le domaine d'installation (tertiaire et industriel ou domestique).

#### Importance des liaisons équipotentielles,

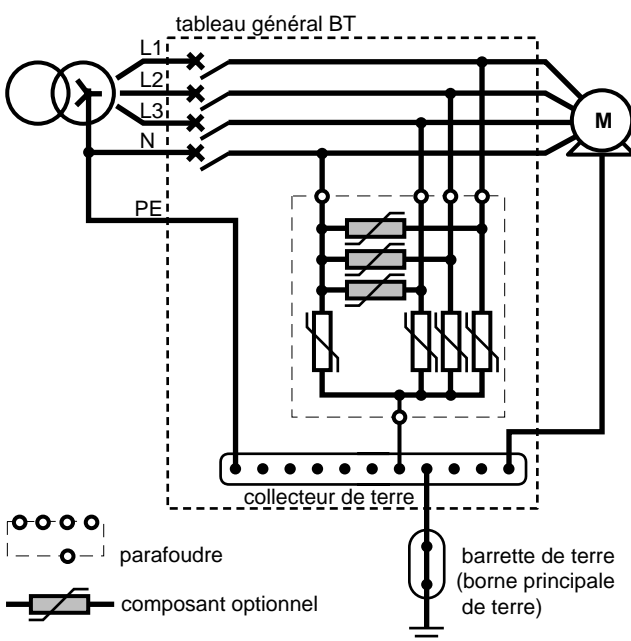
Les principes de la CEM indiquent que les installations BT ne doivent avoir qu'une prise de terre des utilisations. Cette prise de terre est proche de l'origine de l'installation, c'est à ce niveau que doit être installé le



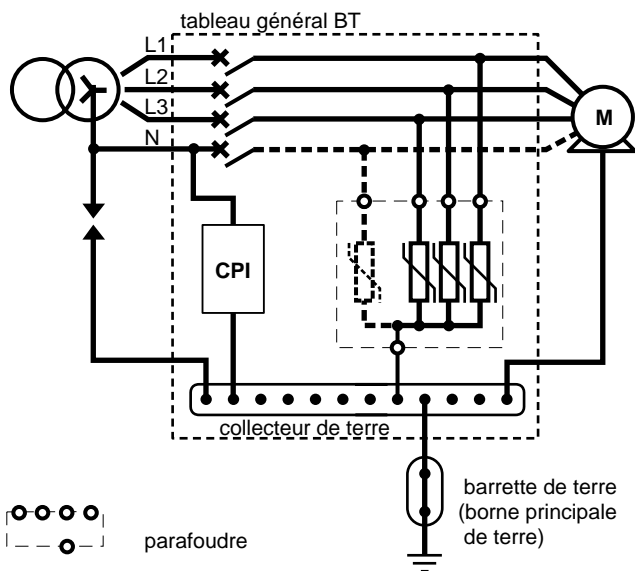
a - schéma TT



c - schéma TN-S



b - schéma IT



d - schéma TN-C

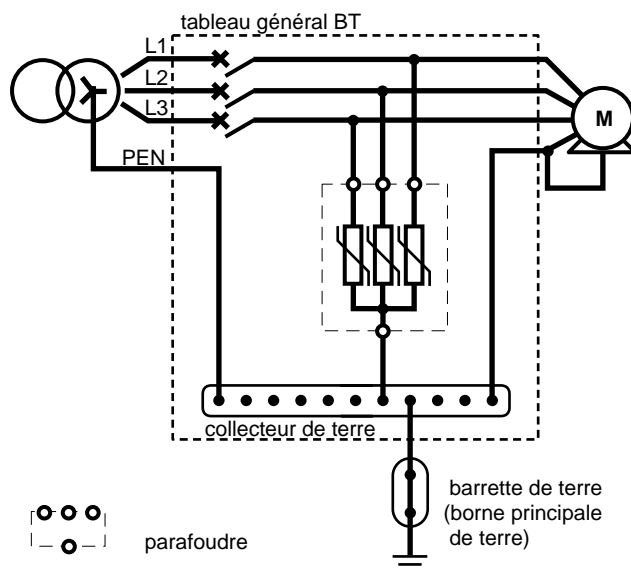


fig. 23 : choix du mode de protection (commun ou différentiel) contre les surtensions en fonction du schéma des liaisons à la terre de l'installation électrique (selon NF C 15-443 à paraître) :

- a- schéma TT,
- b- schéma IT,
- c- schéma TN-S,
- d- schéma TN-C.

parafoudre «principal» (cf. fig. 24) en veillant à réduire au maximum l'impédance de son circuit (réduction de ses liaisons aux conducteurs actifs et à la terre, ainsi que de l'impédance du dispositif de déconnexion). De cette manière, si le parafoudre entre en conduction, les récepteurs sont soumis tout au plus à la tension de protection  $U_p$  égale à la tension résiduelle du parafoudre augmentée de la chute de tension dans ses liaisons et dans le dispositif de déconnexion ... d'où l'importance d'une installation bien réalisée selon les règles de l'art.

Rappel : un mètre de câble présente une inductance de 1  $\mu$ H, l'application de la formule  $\Delta U = L \cdot di/dt$  avec l'onde  $8/20 \mu$ s et un courant de 10 kA conduit à une tension d'environ 1 000 volts crête / mètre, d'où l'importance de minimiser la longueur des câbles de connexion du parafoudre.

### Protections en cascade

Lors d'un coup de foudre de forte amplitude l'importance du courant écoulé par le parafoudre fait que la tension de protection peut dépasser la tension de tenue des matériels sensibles. Il est donc nécessaire d'assurer la protection de ces matériels par la mise en œuvre de parafoudres «secondaires» (cf. fig. 24).

Pour que les parafoudres «secondaires» soient efficaces, il faut qu'ils soient installés à plus de 10 mètres du parafoudre «principal». Cette liaison est importante car l'impédance du câble réalise un découplage entre les deux niveaux de protection (comme montré dans la figure 25).

Il faut savoir que de nombreux appareillages électriques, et surtout électroniques, ont leur alimentation protégée contre les surtensions par des varistances en mode différentiel. Le «cascading» s'applique donc aussi entre le parafoudre de l'installation chargé de protéger l'appareil sensible et ce dernier ; il nécessite l'étude des niveaux de protection.

**Nota 1** : la présence de parafoudres sur la MT proches de ceux placés sur la BT constitue un autre cas de «cascading» exploitant les différences

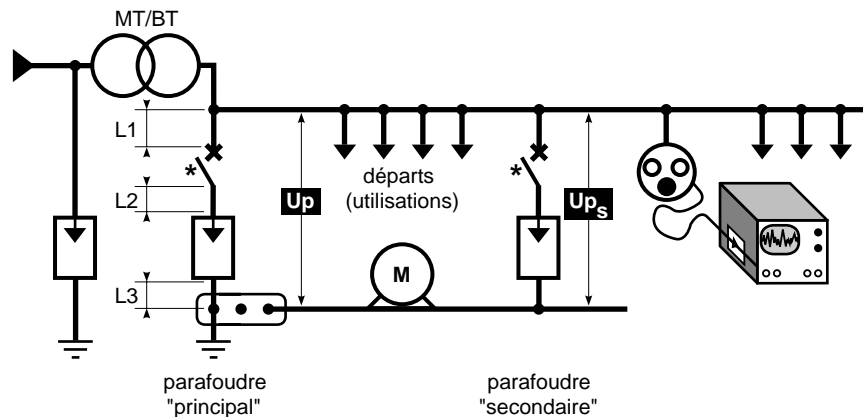


fig. 24 : positions des parafoudres dans une installation BT.

Nota : Pour une meilleure efficacité de la protection il convient de réduire les longueurs de câble  $L1+L2+L3$  lors de l'installation d'un parafoudre.

$U_p$  = tension de protection en aval du parafoudre principal,

$U_{p_s}$  = tension de protection après le parafoudre secondaire.

\* = dispositif de déconnexion du parafoudre en fin de vie (en court-circuit).

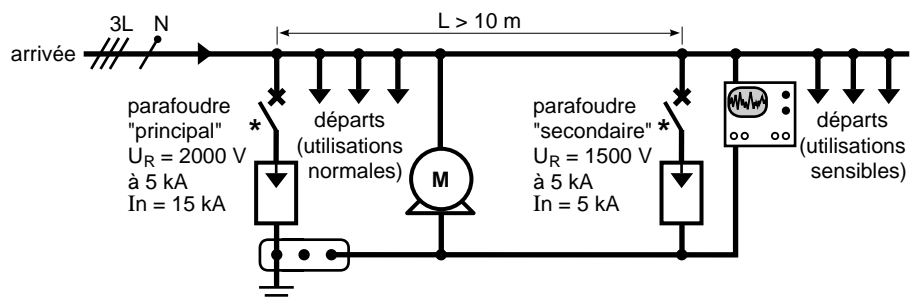


fig. 25 : exemple de deux parafoudres installés en cascade.

Cette longueur a été définie pour des parafoudres comportant des varistances.

\* = dispositif de déconnexion du parafoudre en fin de vie (en court-circuit).

de tension d'amorçage des parafoudres MT et BT et le découplage réalisé par le transformateur MT/BT.

**Nota 2** : lorsqu'à proximité de l'origine de l'installation sont raccordés des dispositifs électroniques comportant des filtres en mode commun ou différentiel, ces filtres doivent pouvoir supporter la tension de protection  $U_p$  (cf. fig. 24).

### Coexistence des dispositifs différentiels résiduels et des parafoudres

Dans les installations équipées d'un DDR à leur origine, il est judicieux de placer le parafoudre en amont de ce DDR (cf. fig. 26a). Cependant, certains distributeurs ne permettent pas d'intervenir à ce niveau de la distribution, c'est le cas pour les

abonnés BT en France. Il est alors nécessaire de prévoir un différentiel retardé ou sélectif pour que l'écoulement du courant par le parafoudre ne provoque pas de déclenchement intempestif (cf. fig. 26b).

De même si des parafoudres sont à installer à proximité de DDR haute sensibilité (10 ou 30 mA), ils doivent être placés juste en amont de ces DDR.

### En résumé

Dans le tertiaire, l'industriel ou le domestique, l'installation d'un parafoudre doit toujours respecter les impératifs suivants :

- tout parafoudre doit être complété d'un dispositif de déconnexion (mise hors service lorsqu'il est en court-circuit) : un fusible ou un disjoncteur. Ce dispositif doit être adapté au parafoudre et à ses liaisons (par son calibre et sa courbe de déclenchement ou de fusion), mais aussi à son point d'installation (par son pouvoir de coupure). En général, les constructeurs précisent les caractéristiques du dispositif à prévoir pour chaque type de parafoudre.

- les liaisons du parafoudre aux conducteurs actifs et du parafoudre à la liaison équipotentielle principale doivent être les plus courtes possible, 50 cm étant une valeur maximale (cf. chapitre 2 et fig. 24).

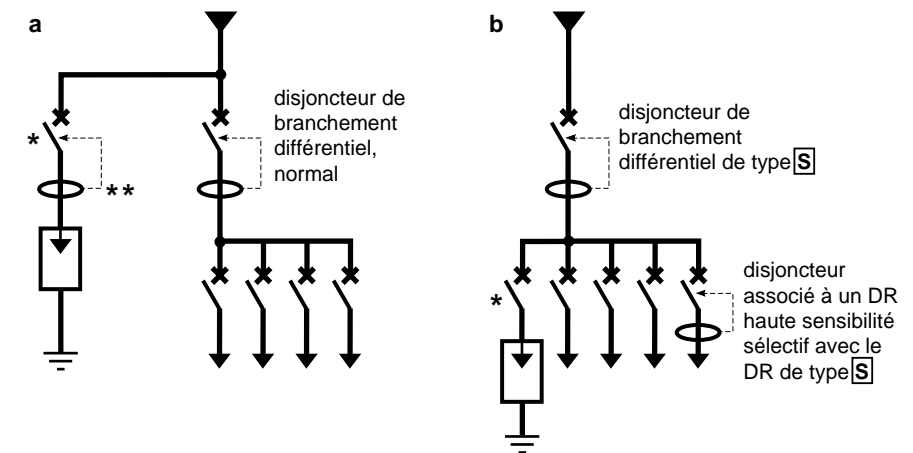


fig. 26 : position d'un parafoudre sur l'installation d'un abonné BT, pour une distribution électrique en schéma TT.

\* = dispositif de déconnexion du parafoudre en fin de vie (en court-circuit).

\*\* = dispositif de protection différentiel pour la protection des personnes, ici associé à celui de déconnexion.

a- montage le plus simple (proscrit en France par EDF).

b- montage préconisé, il permet en plus une sélectivité avec des DDR à haute sensibilité placés sur les départs.

- le câblage d'un parafoudre ne doit pas créer une boucle entourant des matériels sensibles aux phénomènes électromagnétiques (horloges électroniques, programmeurs, ...).

**Nota :** que ce soit pour le choix initial d'un parafoudre, ou pour ses impératifs d'installation, il est important de se référer aux documents techniques des constructeurs.

## 4. conclusion

De nos jours, la plus grande disponibilité de l'énergie électrique est demandée pour différentes raisons, soit purement économiques (recherche de productivité maximale), soit pour des impératifs de sécurité, ou plus simplement de confort dans les utilisations domestiques. Il est donc bien évident que dans ce contexte savoir supprimer, ou tout au moins réduire très fortement, les risques et donc les conséquences des surtensions, devient une référence professionnelle.

Cette référence passe par la maîtrise de la coordination de l'isolement en basse tension et tout d'abord par l'application d'une méthode simple d'investigations conduisant à des associations et choix de matériels et de parafoudres. Ces derniers (les parafoudres) devant limiter les surtensions prévisibles sur le réseau à un niveau acceptable par les premiers (les matériels).

Pour cela il faut :

- estimer les surtensions (d'origine atmosphérique, de manœuvre ou à fréquence industrielle) qui peuvent apparaître sur le réseau électrique (cf. chapitre 1).
- connaître les caractéristiques des matériels installés et plus particulièrement leur tenue aux ondes de choc (cf. chapitre 2),
- choisir les protections en tenant compte des deux points précédents mais aussi du schéma des liaisons à la terre du réseau électrique.

Mais cette «approche théorique» doit être complétée d'un savoir-faire d'installateur : comme il l'a été expliqué dans les pages précédentes, le non-respect de quelques règles élémentaires rendent parfaitement inefficaces des parafoudres même bien choisis (cf. chapitre 4). Dans ce domaine il faut bien se souvenir de l'importance :

- de raccourcir les connexions des parafoudres,

- d'avoir une prise de terre des utilisations unique,
- de respecter la distance minimale entre deux parafoudres,
- de choisir un dispositif DR sélectif ou retardé quand il est placé en amont d'un parafoudre.

Alors que les normes concernant les parafoudres sont stabilisées, celles relatives à la coordination de l'isolement dans les installations électriques BT devraient l'être sous peu. Force est de constater que les métiers de l'électricité doivent donc rapidement s'adapter pour satisfaire les exploitants.

Pour réussir cette évolution, il convient de souligner l'importance que peuvent avoir les documents des constructeurs de parafoudres (cf. Guide Parafoudre Merlin Gerin) qui réunissent tout à la fois :

- des explications simplifiées des phénomènes de surtensions et de perturbations électromagnétiques,
- les éléments techniques indispensables aux choix et surtout aux associations, précités.

## 5. bibliographie

### Normes

- NF C 15-531 : Guide pratique - Protection contre les surtensions d'origine atmosphérique - Installation de parafoudres (devrait être prochainement remplacée par la NF C 15-443).
- NF C 61-740 -1995- : Matériel pour installations alimentées directement par un réseau de distribution publique à basse tension - Parafoudres pour installations basse tension.
- CEI 364 : Installations électriques des bâtiments (Application française : NF C 15-100).
- CEI 439-1 : Ensemble d'appareillage à basse tension - 1<sup>ère</sup> partie : Ensembles de série et ensembles dérivés de série.

- CEI 664 : Coordination de l'isolement des matériels dans les systèmes (réseaux ) à basse tension.

- CEI 898 : Disjoncteurs pour installations domestiques (application française : NF C 61-410).

- CEI 947-1 : Appareillage à basse tension - 1<sup>ère</sup> partie : Règles générales (application française : NF C 63-001).

- CEI 947-2 : Appareillage à basse tension - 2<sup>ème</sup> partie : Disjoncteurs (application française : NF C 63-120).

### Publications diverses

- Guide de la protection foudre. Merlin Gerin.
- La foudre : la comprendre pour s'en protéger. Nathan éditeur.

- Parasites et perturbations des électroniques.

Dunod éditeur.

A. CHAROY.

### Cahiers Techniques Merlin Gerin

- Les perturbations électriques en BT.

Cahier Technique n°141 - R. CALVAS.

- La CEM : la compatibilité électromagnétique.

Cahier Technique n°149 - F. VAILLANT.

- La foudre et les installations électriques HT.

Cahier Technique n°168 - B. DE METZ-NOBLAT.