



Collection technique

Cahier technique n° 186

Tableau général BT intelligent

A. Jammes



Les Cahiers Techniques constituent une collection d'une centaine de titres édités à l'intention des ingénieurs et techniciens qui recherchent une information plus approfondie, complémentaire à celle des guides, catalogues et notices techniques.

Les Cahiers Techniques apportent des connaissances sur les nouvelles techniques et technologies électrotechniques et électroniques. Ils permettent également de mieux comprendre les phénomènes rencontrés dans les installations, les systèmes et les équipements.

Chaque Cahier Technique traite en profondeur un thème précis dans les domaines des réseaux électriques, protections, contrôle-commande et des automatismes industriels.

Les derniers ouvrages parus peuvent être téléchargés sur Internet à partir du site Schneider.

code : <http://www.schneiderelectric.com>

rubrique : **maîtrise de l'électricité**

Pour obtenir un Cahier Technique ou la liste des titres disponibles contactez votre agent Schneider.

La collection des Cahiers Techniques s'insère dans la « Collection Technique » du groupe Schneider.

Avertissement

L'auteur dégage toute responsabilité consécutive à l'utilisation incorrecte des informations et schémas reproduits dans le présent ouvrage, et ne saurait être tenu responsable ni d'éventuelles erreurs ou omissions, ni de conséquences liées à la mise en œuvre des informations et schémas contenus dans cet ouvrage.

La reproduction de tout ou partie d'un Cahier Technique est autorisée après accord de la Direction Scientifique et Technique, avec la mention obligatoire : « Extrait du Cahier Technique Schneider n° (à préciser) ».

n° 186

Tableau général BT intelligent



Antoine Jammes

Ingénieur ENSEM 1979 (Ecole Nationale Supérieure d'Electricité et de Mécanique de Nancy), il est entré chez MERLIN-GERIN en 1980. Il a participé au développement de logiciels de protection au sein du département Systèmes et Electroniques de Sûreté. Depuis 1991, il a rejoint le Domaine d'Activité Stratégique Basse Tension de Puissance dans lequel il a été l'un des principaux acteurs du développement de l'intelligence dans les tableaux électriques.

Lexique

Abonné :

Dispositif électronique raccordé au bus au travers d'un interface de communication - terme équivalent : station.

Application :

Ensemble de fonctions réalisées avec des matériels et des logiciels.

Architecture :

Organisation des composantes matérielles et/ou logicielles d'un système ; manière de répartir des fonctions et les traitements.

B.T. :

Basse Tension.

Bus médium :

Liaisons permettant d'échanger des informations numérisées entre différents éléments qui lui sont raccordés.

Centrale de tableau :

Produit destiné à regrouper l'ensemble des informations disponibles dans le tableau et son environnement direct, à réaliser des traitements sur ces informations et à communiquer avec un système de conduite, afin de rendre un tableau B.T. intelligent.

CSMA :

(Accès aléatoire) Carrier Sense Medium Access : méthode d'accès aléatoire au réseau de communication.

GTC :

Gestion Technique Centralisée ; regroupe l'ensemble des applications d'une même installation, par exemple le contrôle du process, la GTE, le contrôle du bâtiment (GTB).

GTE :

Gestion Technique dédiée à la distribution électrique. Le TGI est une composante importante de la GTE.

Intelligent :

Qui possède des moyens propres de traitement et une certaine autonomie de fonctionnement par rapport au système informatique auquel il est connecté (Petit Robert 1993).

Maître/Esclave :

Un maître interroge cycliquement ses esclaves, et leur donne des ordres.

MCC :

Motor Control Center ; tableau B.T. regroupant les éléments de contrôle-commande de plusieurs moteurs, vannes.

Passerelle de communication :

Produit destiné à permettre les échanges de données entre deux réseaux de communication différents sans traitement local.

Protocole :

Séquence des règles à suivre pour établir et entretenir des échanges d'informations par bus entre des stations.

Réseau de communication :

Équivalent au terme bus de communication ; le mot bus est préféré au terme réseau, celui-ci étant souvent utilisé pour parler de réseau électrique.

Sûreté de fonctionnement :

Concept qui regroupe la fiabilité des système de contrôle-commande, la disponibilité des machines, la maintenabilité de l'outil de production, la sécurité des personnes et des biens.

Stations :

Dispositifs de traitement de l'information reliés au bus.

Temps réel :

Qualifie un système de contrôle-commande dont la vitesse de réaction est adaptée à la dynamique du procédé.

TGBT :

Tableau Général Basse Tension.

TGI :

Tableau à Gestion Intégrée ou Tableau Général basse tension Intelligent.

Traitement décentralisé :

Une partie du traitement est exécutée au plus proche de l'utilisation.

Traitement réparti :

Se dit d'un traitement décentralisé, dans le cas où le traitement est exécuté dans plusieurs unités de traitement qui ont une certaine autonomie et qui sont capables de communiquer entre elles.

Tableau général BT intelligent -TGI-

Pour tous les bâtiments, et quelle que soit l'activité qu'ils abritent, la distribution électrique doit aujourd'hui répondre à un besoin toujours croissant de sûreté et d'efficacité.

L'énergie doit être disponible pour la sécurité, le confort des utilisateurs, mais aussi pour éviter les coûts induits par les coupures de courant. Les installations électriques doivent donc être surveillées et réagir automatiquement pour optimiser la distribution de l'énergie ; ceci est possible grâce au traitement de l'information.

Déjà utilisé en moyenne tension industrielle et publique, le contrôle-commande numérique des réseaux basse tension devient une réalité.

Ce cahier technique, à partir de l'analyse des besoins, a pour objectif de montrer ce qu'est la gestion technique de la distribution électrique BT et comment elle fonctionne. L'accent est mis sur la décentralisation et la répartition de l'intelligence autour et dans le tableau général BT. Quelques exemples de mise en œuvre sont donnés.

Sommaire

1 Le besoin de contrôle-commande	1.1 Introduction	p. 4
	1.2 Les besoins	p. 4
	1.3 Les fonctions	p. 7
2 Les solutions actuelles	2.1 Les solutions actuellement utilisées	p. 9
	2.2 Les points forts et les limites de ces solutions	p. 10
3 Le tableau intelligent	3.1 Architecture décentralisée et intelligence répartie - définitions	p. 12
	3.2 Décentralisation des fonctions dans une installation électrique	p. 13
	3.3 Architecture décentralisée et traitements répartis - intérêts	p. 17
	3.4 Conclusions sur la décentralisation des traitements dans un tableau BT	p. 18
	3.5 Un bus de tableau adapté au process électrique	p. 20
4 Des exemples de mise en œuvre	4.1 Centre Informatique	p. 23
	4.2 Hôpital	p. 24
5 Conclusions et perspectives d'avenir		p. 27
Bibliographie		p. 28

1 Le besoin de contrôle-commande

1.1 Introduction

Que ce soit dans un immeuble de grande hauteur, une banque, un hôpital, un supermarché, un aéroport, un tunnel, une PMI ou un grand site industriel, il est de plus en plus nécessaire de surveiller et de contrôler les installations électriques à des fins :

- de sécurité,
- de disponibilité de l'énergie,
- de maîtrise de l'énergie consommée et de son coût (selon la politique tarifaire du distributeur),
- de diminution des coûts d'exploitation et de maintenance,
- de confort d'exploitation,
- de maintenabilité et d'évolutivité de l'installation électrique.

La gestion technique de la distribution électrique (GTE) est un Système Numérique de Contrôle-Commande (SNCC) qui se donne pour objectifs de répondre à ces besoins.

La GTE peut être associée avec la gestion d'autres utilités :

- la Gestion Technique des Bâtiments (contrôle d'accès, climatisation et chauffage, anti-intrusion, éclairage...)

- le contrôle-commande des process industriels.

En raison de la grande diversité des besoins et des évolutions technologiques de ces dernières années, un large choix de solutions s'offre aujourd'hui aux concepteurs pour surveiller et contrôler (au sens anglais du verbe) leurs installations électriques. Il leur est désormais possible de trouver un juste compromis entre leurs besoins et les solutions associées grâce aux bus de communication numérique et à l'intégration des micro-processeurs au sein des équipements électriques.

Le Cahier Technique n° 156 explique comment concevoir la partie puissance d'un tableau électrique afin qu'elle corresponde aux besoins de sûreté.

Notre objectif est d'apporter ici une pierre à la conception optimisée de la Gestion Technique Electrique des installations électriques BT.

Il convient pour cela de repartir de l'expression des besoins des utilisateurs et des exploitants.

1.2 Les besoins

Les besoins des exploitants et des utilisateurs des réseaux électriques diffèrent selon qu'il s'agit de bâtiments tertiaires, industriels ou d'infrastructures, par exemple un aéroport. Ces besoins peuvent être hiérarchisés (cf. **fig. 1**).

Ainsi, dans un petit immeuble de bureaux le coût de l'énergie et la facilité d'utilisation par un non spécialiste seront les critères prédominants.

A l'inverse, dans un hôpital ou une grande industrie à process, la continuité de service sera privilégiée.

Sécurité des personnes et des biens

Une installation électrique doit distribuer l'énergie en assurant la sécurité des biens et des personnes. La GTE ne se substitue pas aux appareillages pour les fonctions primaires (réflexes) de

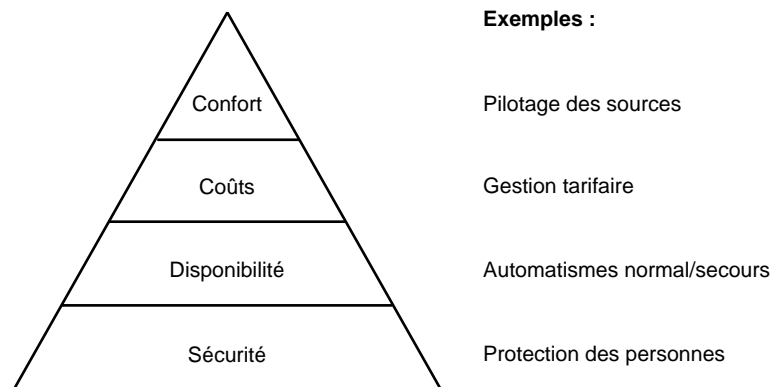


fig. 1 : hiérarchie des besoins en distribution électrique BT.

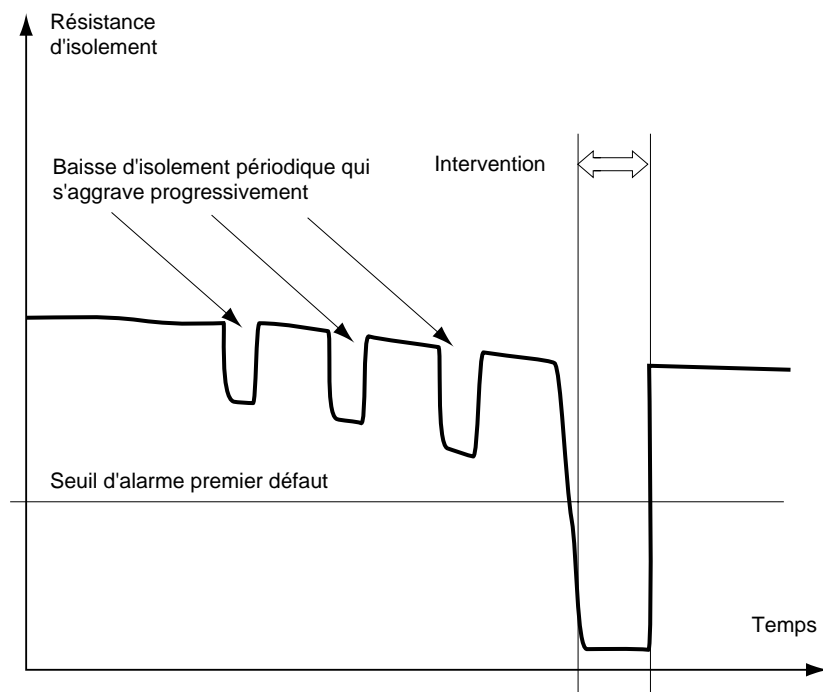


fig. 2 : suivi de l'évolution de l'isolement d'un départ (neutre IT).

protection réalisées par eux. Mais, par ses capacités à communiquer, mémoriser, traiter les informations, elle aide l'exploitant en lui fournissant les réglages des protections, le type de défaut ayant amené l'appareil à s'ouvrir, l'état de l'installation avant le déclenchement...

Par contre, la GTE peut inclure les fonctions de protection globale ; par exemple, le système de contrôle d'isolement en régime de neutre IT qui avertit l'exploitant d'un premier défaut ; il lui est alors possible de localiser et d'éliminer ce défaut sans perte de la continuité de service (cf. fig. 2).

L'évolution de la technologie lui permet désormais de réduire le temps durant lequel l'installation est en défaut, et par là même la probabilité d'apparition d'un deuxième défaut. Il peut connaître en permanence la mesure de l'isolement en différents points de l'installation, voire suivre son évolution dans le temps. Il lui est ainsi possible de faire de la maintenance préventive. La fonction contrôle de l'isolement est une fonction autonome qui peut être qualifiée de décentralisée dans le cadre de la GTE.

Disponibilité

Chaque secteur d'activité possède ses propres contraintes en matière de continuité de service :

- dans les hôpitaux, les salles d'opération et de réanimation sont étudiées pour être des lieux à haut niveau de sûreté,
- dans les bâtiments à usage tertiaire, la généralisation de systèmes informatiques a amené de nombreux utilisateurs à utiliser des alimentations Sans Interruption locales ou alimentant un réseau d'énergie de haute qualité,

■ dans l'industrie, les défaillances en fourniture d'énergie se traduisent par des pertes de production. Ainsi, pour BSN, un arrêt de 10 minutes se traduit par une perte de production de 20 000 pots de yaourt.

Le besoin de disponibilité conduit à des choix technologiques de matériel (appareillage débrochable, tableau débrochable ou déconnectable, forme du tableau...) et à des réseaux électriques dont le schéma distingue les circuits sans coupure, prioritaires et non prioritaires, avec un choix du régime de neutre adapté.

Dans ce cadre, les tableaux électriques BT ont pour mission de réaliser la gestion des sources. Les réactions à l'incident doivent être automatiques et immédiates pour être efficaces.

Gérer les coupures d'alimentation est une fonction de la GTE.

Coût de l'énergie

Diminuer la facture énergétique est un souci constant pour toutes les entreprises. Il est possible de la réduire en agissant à deux niveaux : sur la consommation et sur la facture. Pour ce faire, il est nécessaire d'avoir une bonne connaissance de l'évolution journalière et saisonnière, des puissances et des consommations.

Un système de mesures numérisées et exploitables sur un écran de supervision permet de suivre ces éléments et d'en faire un bilan.

Il est alors possible :

- d'engager des actions,
- de vérifier l'effet des mesures prises,
- de facturer par atelier, service...

■ Diminuer la consommation

Les possibilités sont multiples en fonction du type d'applications :

- extinction de l'éclairage et baisse du chauffage dans les locaux inoccupés,
- utilisation de moteurs à vitesse variable dans l'industrie,
- utilisation de compensateurs et/ou de filtres pour réduire les pertes, dues aux courants harmoniques et capacitifs, dans les câbles et les transformateurs.

■ Réduire la facture du distributeur.

Un système intelligent est capable d'optimiser le contrat souscrit grâce à des actions de délestage, de lissage des consommations, d'alimentation des charges à forte inertie en alternance :

- utiliser des batteries de condensateurs pour éviter la facturation de l'énergie réactive,
- utiliser la bonne option tarifaire et programmer les phases de la production industrielle fortement consommatrices d'électricité en fonction des périodes à tarif réduit. Ces périodes peuvent être sur la journée, sur la saison ou sur l'année (par exemple le contrat « Effacement Jours de Pointe », proposé par EDF, qui permet de disposer d'un tarif intéressant durant 94 % du temps),
- lisser la consommation pour baisser la puissance souscrite et éviter les pénalités de dépassement
- utiliser des sources de remplacement. Ceci permet, outre l'intérêt de disposer d'une source de secours, de passer les pointes de consommation ou les pointes tarifaires.

Gérer la consommation et le coût de l'énergie électrique est une mission de la GTE.

Confort d'exploitation

Certaines installations sont gérées à distance, soit au niveau d'un poste de conduite à l'intérieur du bâtiment, soit dans un centre de surveillance commun à plusieurs sites (télé-surveillance).

Cette centralisation permet une optimisation en moyens humains et une amélioration des conditions de travail de ceux-ci, grâce à des outils informatisés ergonomiques et des possibilités de réalisation automatisée d'opérations répétitives (pré-programmation de plages de fonctionnement de la climatisation ou du chauffage des bureaux...).

D'autre part, dans les bâtiments de bureaux et les PMI, le personnel en charge de l'installation est de plus en plus une personne non spécialiste. Le tableau électrique est souvent surveillé par le gardien ou l'hôtesse du bâtiment. Pour des raisons d'efficacité, mais aussi de sécurité, les informations que reçoivent ces personnes nécessitent un dialogue "homme / tableau électrique" le plus ergonomique et le plus simple possible.

La notion de confort se traduit par une installation électrique la plus autonome possible (autogérée).

Maintenabilité

La première mission confiée à la maintenance électrique d'une entreprise est de maintenir opérationnelle l'installation dont elle a la charge.

Deux types d'interventions sont possibles :

- actions correctives suite à un défaut de fonctionnement,
- actions préventives périodiques.

Il est possible d'augmenter l'efficacité de la maintenance dans deux directions :

- en privilégiant le préventif par rapport au correctif, générateur de non continuité de service,
- en privilégiant dans le préventif, une maintenance conditionnelle, c'est-à-dire éclairée, à une maintenance systématique : plus la maintenance est préventive et basée sur la surveillance, plus la disponibilité est bonne (cf. **fig. 3**).

En fonction des applications, le délai maximum d'intervention ainsi que la durée de celle-ci peuvent être très différents. Ils peuvent être très

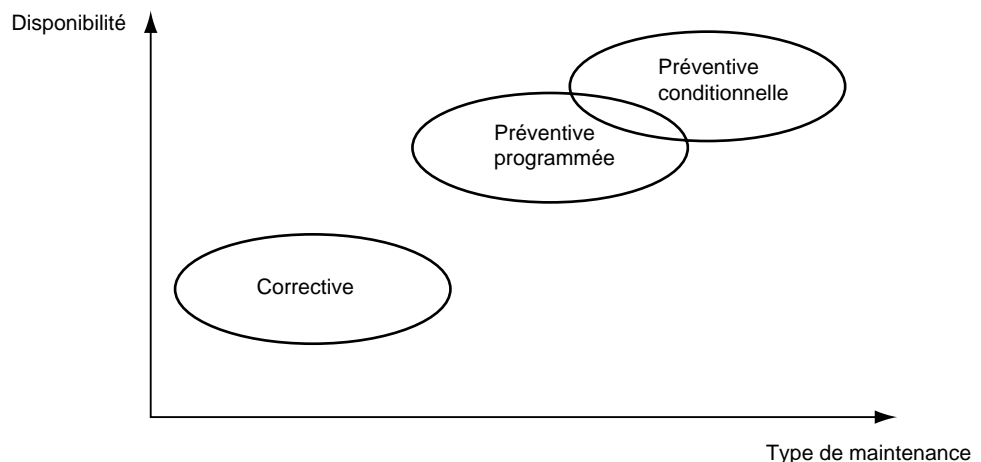


fig. 3 : Disponibilité opérationnelle en fonction du type de maintenance.

courts s'il s'agit d'un process continu : service entretien d'usine et stock de composants de rechange. Ils peuvent être plus longs s'il s'agit d'un immeuble de bureaux : société extérieure et approvisionnement des composants défectueux.

La rapidité de l'intervention est toujours liée à sa préparation :

- en cas de dépannage, la connaissance rapide et précise de l'incident et des paramètres de fonctionnement de l'installation avant le défaut, permet de faire un bon diagnostic et de préparer les éléments à remplacer,
- en cas de maintenance préventive, une bonne connaissance de l'état de l'installation permet de sélectionner de manière pertinente les éléments sur lesquels devra porter l'intervention.

Une maintenance efficace nécessite de disposer d'informations pertinentes sur l'état de l'installation.
Eclairer la maintenance est un des apports de la GTE

Evolutivité

Plus l'on se rapproche de l'utilisation finale, plus l'installation électrique est amenée à évoluer : dans les ateliers, le tableau électrique vit au rythme des modifications de l'outil de production ; dans les bâtiments, les changements d'affectations des bureaux, la généralisation de la micro informatique, la mise en place de la climatisation sont des causes de modifications de l'installation électrique.

L'amélioration de la disponibilité, la réduction du coût de l'énergie consommée entraînent également des modifications des réseaux électriques.

Bien gérer les évolutions passe par une bonne connaissance de l'installation et de son fonctionnement.

La GTE peut y contribuer grandement.

1.3 Les fonctions

La satisfaction de ces différents besoins par la GTE nécessite la mise en place dans les installations électriques de dispositifs permettant globalement :

- de réaliser des **actions automatiques**
- de permettre à l'exploitant, en local ou à distance, d'avoir les **informations** qui lui sont nécessaires **pour prévoir et agir** sur l'installation.

Ceci se traduit en fonctions à assurer, toutes n'étant pas à mettre en œuvre pour une installation donnée.

Automatismes

- La gestion des sources : alimente les consommateurs en fonction de la disponibilité d'énergie sur les arrivées (permutation de source, normal/secours groupe...).
- La gestion des départs : fournit l'énergie aux consommateurs les plus prioritaires, lorsque la demande excède la puissance disponible sur les arrivées (fonctionnement sur groupe par exemple).
- La gestion temporelle : gère l'installation pour diminuer la consommation.
- La gestion tarifaire : gère l'installation pour respecter le contrat retenu avec le fournisseur (lissage de la consommation, contrat EJP...).
- Le contrôle du facteur de puissance : pilote des batteries de condensateurs à gradins.
- La mise en sécurité du tableau (température trop élevée, arc interne...).
- La surveillance de l'isolement et la recherche des défauts en schéma IT.
- La sauvegarde du réseau : dans les grandes installations industrielles, des perturbations sur le réseau (manque temporaire de tension), peuvent provoquer, de par la présence de gros moteurs, le phénomène d'instabilité dynamique.

Cette dernière fonction réalise les délestages nécessaires pour éviter l'écroulement de tout le réseau.

Informations pour prévoir et agir

Les fonctions précédemment décrites ont pour finalité de rendre autonome le Tableau Général Basse Tension ; celui-ci est ainsi capable de réagir à différentes situations afin d'assurer une continuité de service et une exploitation optimales.

La deuxième grande fonction d'un tableau intelligent est de pouvoir communiquer des informations pour «prévoir et agir» :

- état des appareils de coupure (O/F),
- mesure de tension U, I, P, cos φ
- connaissance des réglages des protections.

Ceci nécessite des liaisons :

- avec un système de Gestion Technique Electrique de niveau supérieur, dont le rôle est de piloter l'ensemble de l'installation électrique MT et BT,
- avec un poste de contrôle-commande local ou à distance, et éventuellement,
- avec des tableaux secondaires,
- avec un système de conduite du process.

En effet, pour que l'exploitant puisse être informé et agir (reconfiguration du réseau par action volontaire, maintenance, confort), le tableau électrique doit communiquer avec un système amont à la disposition de l'électricien et de celui qui surveille le bon fonctionnement des utilités du bâtiment ou de l'usine.

Si en exploitation normale le TGBT intelligent, donc communicant, est intéressant pour piloter et gérer l'installation électrique, il l'est plus encore pour «prévoir et agir» en situation de défaut.

En effet, la **maintenance corrective** est plus efficace si chacun des acteurs dispose rapidement d'une information adaptée. Prenons l'exemple du déclenchement d'un disjoncteur communicant, via le TGI :

- sur l'appareil : information signalée par un indicateur mécanique,
- près de l'appareil : un voyant rouge localisant l'appareil en défaut,
- sur un écran en tête de tableau : message d'alarme sous forme de texte : « 10 h 32' 23" - départ Ascenseur 2 - colonne 8 - position 12b - déclenchement sur court-circuit »
- sur le superviseur du responsable électrique : même message,
- sur le superviseur général (concierge...), message d'alarme sous forme de texte :

« 10 h 32' 23" - Ascenseur 2 indisponible suite défaut électrique - appeler le service électrique au poste 347 »;

Rappelons que « prévoir et agir » permet également la maintenance préventive conditionnelle si l'on dispose :

- d'informations concernant l'appareillage de protection et de commande intégré dans les tableaux BT; par exemple pour un appareil de coupure : compteur du nombre de manœuvres, ou mieux indicateur de maintenance élaboré à partir de données telles que la somme des courants coupés, le nombre de manœuvres etc ...
- d'informations concernant l'installation électrique : nombre d'heures de fonctionnement des consommateurs alimentés, baisse d'isolement...

2 Les solutions actuelles

2.1 Les solutions actuellement utilisées

Les fonctions présentées au chapitre 1 sont déjà réalisées en totalité ou partiellement par différentes solutions technologiques :

- dans l'industrie, par une extension à la gestion électrique des moyens mis en œuvre pour la conduite du process,
- dans les bâtiments tertiaires, par l'intégration à la GTC ou à la GTB de la gestion de la distribution électrique.

Examinons les solutions mises en œuvre au niveau d'un MCC ou d'un TGBT.

Solutions à base d'automates

■ Solution automate et fil-à-fil

La première étape vers le tableau intelligent a consisté à utiliser des API (Automates Programmables Industriels) à proximité ou à l'extrémité du tableau.

Ces API servent d'interface entre le tableau et le système de gestion technique et peuvent réaliser certaines fonctions d'automatismes. Equipés de racks remplis de cartes d'entrées/sorties, ces API sont reliés en fil-à-fil aux divers capteurs et actionneurs d'un tableau électrique. Leur programmation est réalisée par un spécialiste ; chaque application nécessite un développement spécifique.

Les limites de ce type de solution sont les suivantes :

- câblage fils fins très important dans le tableau jusqu'à l'API, impliquant :
 - un coût de câblage très important,
 - un volume de borniers induisant une augmentation de la surface au sol du tableau,
 - un fort risque de pannes latentes dû à un grand nombre de points de connectique,
 - un risque de dysfonctionnements dus au champ magnétique très important généré lors d'un court-circuit sur un départ ;
- une faible évolutivité de l'installation, liée au caractère spécifique de la programmation de l'API, très rarement maîtrisée par le service électrique ;
- un système de traitement de l'information peu adapté, la principale tâche de l'API consistant à scruter en permanence l'état des appareils alors que certains restent dans la même position à longueur d'année.

■ Solution automate et entrées/sorties déportées
Depuis quelques années, les constructeurs d'API ont tiré profit de la diminution du coût de la micro-électronique et des bus de communication

pour développer des modules d'entrées/sorties déportés ; l'objectif était de diminuer l'importance et le coût du câblage.

Cette solution a peu pénétré le monde des tableaux électriques en raison de la non adéquation aux contraintes de ce milieu : environnement thermique et perturbations électro-magnétiques, besoin de commande locale de l'appareillage...

Solution tableau automatisé

Les années 80 ont vu l'apparition de nombreuses offres développées par les grands tableautiers pour des applications dans l'industrie à process continu ou les grands bâtiments tertiaires.

Ces différentes offres se distinguent des solutions précédentes à base d'automates par deux aspects :

- développement de modules spécialisés reliés en fil-à-fil à l'appareillage et communicant vers un API installé en tête de tableau par une liaison parallèle ou par bus série. Ces modules, conçus pour s'intégrer dans le tableau conçu par le tableautier, se montent en face avant de tableau et intègrent des fonctions de commande et de signalisation d'état en local.
- Développement de fonctions répétitives pour les automatismes électriques (par exemple, le normal/secours avec délestage/relestage des départs).

Ces solutions se caractérisent par la décentralisation des traitements dans le tableau et la maîtrise de ces fonctions par des électriciens. D'autre part, elles contribuent à une réduction massive du câblage à l'intérieur du tableau.

Le succès limité de ce type de solution résulte d'une utilisation de ces modules dans les seuls tableaux réalisés par ces tableautiers.

Appareillages communicants

La généralisation de l'emploi des microprocesseurs a par ailleurs conduit les constructeurs de matériel électrique à les utiliser :

- pour améliorer les performances de leurs produits. Un bon exemple est la généralisation progressive des déclencheurs électroniques dans les disjoncteurs. Ceux-ci sont de plus en plus capables de communiquer par bus numérique les informations qu'ils traitent.

■ Pour enrichir leur offre avec de nouvelles fonctionnalités ; à titre d'exemple, mesure de la puissance et de l'énergie en un point du réseau avec possibilité de communication de ces valeurs. Parallèlement, les automatismes tels que le normal/secours ou la régulation varométrique poursuivent leur vie autonome.

La multiplication de ces produits et modules dans un tableau électrique conduit à une augmentation considérable du flux d'informations

qui peut être transmis à un système de conduite centralisé. Dans des applications de grande taille, l'ingénierie en charge du système complet est, encore aujourd'hui, souvent amenée à développer une architecture de communication complexe avec des étages intermédiaires dont le rôle est double :

- tri et synthèse des informations disponibles,
- passerelles de communication entre différents bus.

2.2 Les points forts et les limites de ces solutions

Ces trois familles de solutions se sont développées ces dix dernières années pour apporter des réponses à une partie des besoins que nous avons présentés au chapitre 1. Leurs points forts et leurs limites sont résumés dans le tableau de la **figure 4**.

En conclusion, il se dégage des solutions mises en œuvre aujourd'hui :

- une tendance déjà largement engagée à la décentralisation des automatismes et des traitements d'informations au niveau du tableau,
- une structure hiérarchisée pour la circulation des flux d'informations,
- une nécessité de développements spécifiques, nécessitant le recours à des spécialistes.

Dans l'environnement du tableau électrique, la décentralisation des traitements est devenue une réalité grâce aux bus numériques ; c'est le cas :

- en contrôle de process, les automates avec plusieurs centaines d'entrées/sorties font place progressivement, après l'utilisation des entrées/sorties déportées, à des réseaux d'automates et de micro-automates placés au plus près des capteurs/actionneurs qu'ils

contrôlent. Et déjà, se profile l'arrivée de réseaux au niveau capteurs et actionneurs «intelligents».

■ En Gestion Technique du Bâtiment, les fonctions sont désormais standardisées. Elles sont réalisées par des produits spécifiques, bien adaptés aux besoins.

Ainsi, le contrôle de process (GTP), le contrôle du bâtiment (GTB) et le contrôle de la distribution électrique (GTE) constituent aujourd'hui des systèmes dédiés, à architecture décentralisée, et de plus en plus à intelligence répartie (cf. **fig. 5**).

Les tableaux électriques BT se caractérisent par leur diversité en taille et en fonctions à satisfaire. A travers les solutions déjà mises en œuvre, décrites dans ce présent chapitre, il se dégage aujourd'hui un ensemble de principes qui permettent de définir et spécifier ce que l'on appelle un «tableau intelligent» et le système de contrôle-commande correspondant :

- Un «tableau intelligent» se définit par sa capacité à traiter de manière autonome les fonctions qui sont de son ressort et à s'intégrer dans un système de conduite d'une installation électrique.

	Solutions à base d'automates	Solution tableaux automatisés	Appareillages communicants
Limites	Spécifique à chaque application ; peu évolutive	Solution réservée à de grands tableaux	Solutions mono-fonctionnelles
	Volume de câblage important	Mise en œuvre par des spécialistes API	Multiplication du nombre de modules
	Mise en œuvre par spécialistes API		Mise en œuvre par des électriciens spécialisés en communication
Points forts	Matériel éprouvé et utilisé dans les grands sites industriels	Principe de décentralisation	Technologie éprouvée des bus de terrain
	Solutions parfaitement adaptées au besoin de chaque client lors de la mise en service	Maîtrise des fonctions par l'électricien	Produits industrialisés résistant aux contraintes CEM du tableau
		Fonctions standardisées au fur et à mesure des affaires	

fig. 4 : limites et points forts des solutions traditionnelles pour répondre au besoin de contrôle-commande.

■ Le système, afin de répondre à la diversité des installations, doit être construit à partir des principes suivants :

- il doit être modulaire aux niveaux matériel et logiciel,
- la décentralisation des traitements doit être optimisée,
- les fonctions et produits doivent être standardisés et conçus pour être mis en œuvre par un électricien et intégrés dans les conditions sévères d'environnement d'un tableau électrique.

■ Le tableau intelligent apporte aux utilisateurs, face au besoin d'automatisation et d'informations pertinentes :

- un niveau accru de sûreté de fonctionnement et d'évolutivité,
- une standardisation des solutions, même pour les grands sites,
- une réduction des coûts et une simplification de la mise en œuvre,
- une exploitation et une maintenance facilitées.

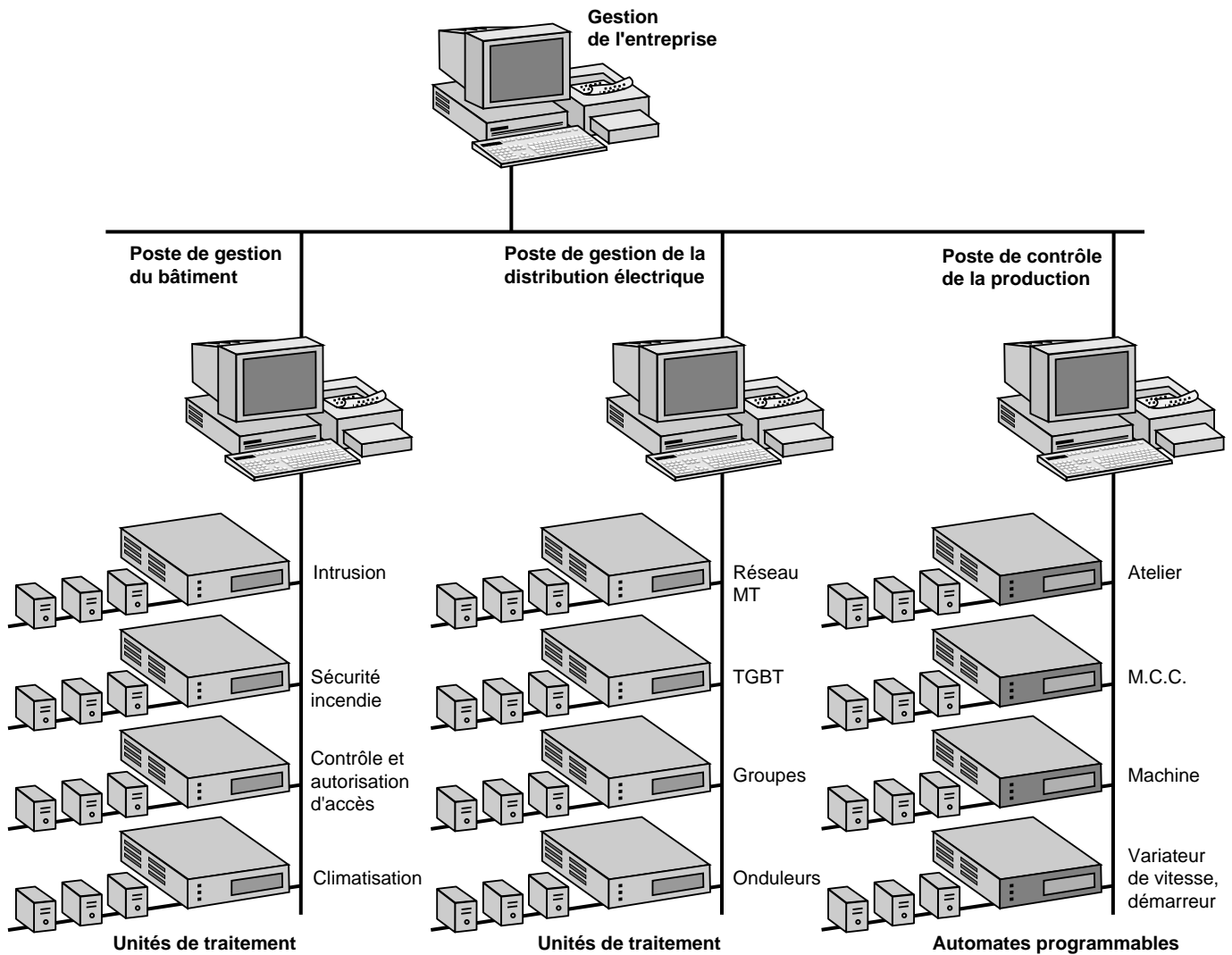


fig. 5 : architecture décentralisée en GTB, GTE, GTP.

3 Le tableau intelligent

Le tableau intelligent, tel que défini dans le chapitre précédent, s'appuie sur le concept d'architecture décentralisée avec intelligence répartie. Après avoir explicité ces termes, nous verrons comment les différentes fonctions d'une installation électrique peuvent être

décentralisées et réparties de manière optimisée, au niveau d'une installation complète (GTE), d'un tableau BT ou d'un départ. Ensuite les critères conduisant au choix d'un bus de communication interne au tableau BT adapté à ces besoins seront expliqués.

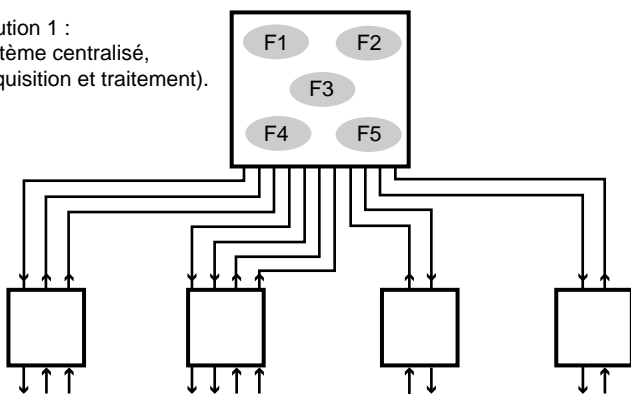
3.1 Architecture décentralisée et intelligence répartie - définitions

■ Un parallèle avec le fonctionnement de nos sociétés permet de mieux comprendre ces termes. Dans les organisations centralisées, toutes les décisions sont prises par le « chef » ; les subordonnés lui transmettent toutes les informations et attendent les ordres pour les exécuter. Dans une organisation réellement décentralisée, une majorité des décisions est déléguée par le chef à ses subordonnés : dans la limite de sa délégation, chacun agit de manière autonome et rend compte de manière synthétique à son supérieur. Seules les fonctions intéressant tous les individus sont centralisées : la paye par exemple.

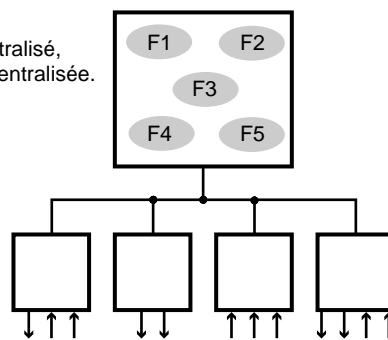
Enfin, une même fonction peut être répartie entre plusieurs subordonnés, ce qui implique des échanges d'informations et une certaine autonomie de l'équipe ainsi constituée.

- La **figure 6** montre comment une fonction peut être :
 - soit totalement décentralisée,
 - soit partiellement décentralisée, l'exécution de la fonction étant décentralisée, le paramétrage restant centralisé et commun à plusieurs fonctions,
 - soit répartie entre équipements de même niveau hiérarchique.
- La décentralisation appliquée dans les entreprises se retrouve de manière analogue

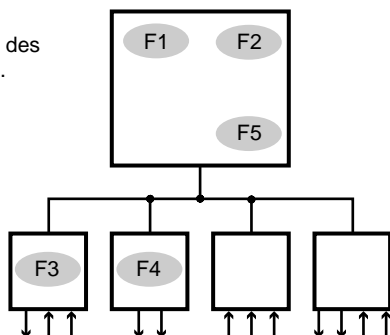
Solution 1 :
Système centralisé,
(acquisition et traitement).



Solution 2 :
Traitement centralisé,
acquisition décentralisée.



Solution 3 :
Décentralisation des
fonctions F3, F4.



Solution 4 :
Traitement réparti des
fonctions F2, F5.

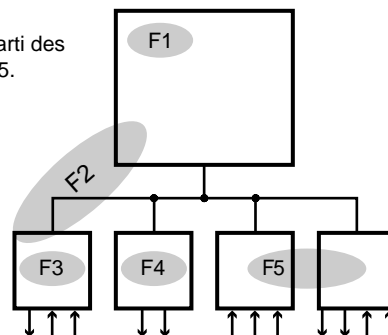


fig. 6 : du système centralisé au système décentralisé à intelligence répartie.

pour le contrôle-commande d'une installation électrique : le concept de GTC basé sur un fonctionnement centralisé fait place à celui de GTE basé sur une architecture décentralisée arborescente avec des traitements répartis. Il faut noter que la distribution de puissance

(architecture et protection) obéit à ces mêmes principes ; ce qui permet une bonne cohérence entre les systèmes courant fort et courant faible, (cf. **fig. 7**).

Illustrons maintenant ces concepts appliqués à différentes fonctions électriques.

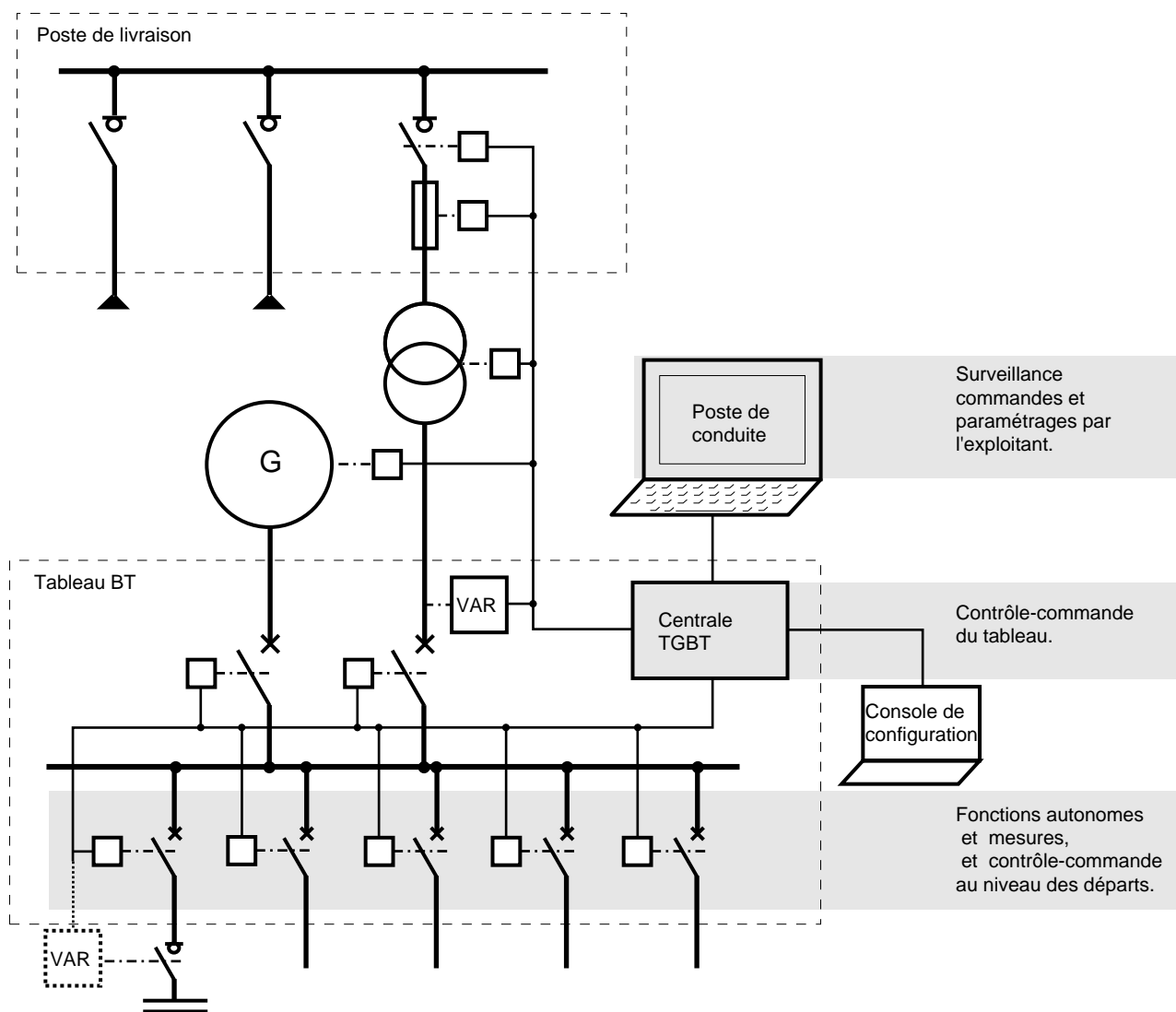


fig. 7 : installation de petite ou moyenne puissance avec un système de contrôle-commande associé (GTE) dont l'essentiel se situe dans le TGBT.

3.2 Décentralisation des fonctions dans une installation électrique

Gestion de contrat

Une telle fonction nécessite une vue globale de l'installation.

Dans beaucoup de cas (petites et moyennes installations) le tableau BT est le point central de l'installation. Cette fonction est alors traitée par la centrale de ce tableau BT, avec paramétrage local ou à distance (depuis un poste de conduite). Si le site est important (réseau MT), les tableaux

reçoivent les consignes de fonctionnement d'un système amont.

Gestion temporelle des départs

Traditionnellement, dans les systèmes de GTC, cette fonction est dévolue au superviseur qui permet à la fois le paramétrage des plages de fonctionnement des départs et les ordres d'enclenchement et de déclenchement des appareils.

Le paramétrage des plages doit se faire au niveau du poste de conduite, car c'est depuis ce poste que l'exploitant réalise ces paramétrages.

Par contre, dans une GTE, l'exécution de ces commandes est réalisée au niveau de la centrale de tableau, voire même au niveau de chaque appareil. Il lui suffit pour cela de recevoir les consignes de fonctionnement, et d'être dotée

d'une horloge interne régulièrement remise à jour par le superviseur.

Sur la **figure 8** sont illustrés les flux d'information pour une solution traditionnelle centralisée et une solution décentralisée. Il apparaît que plus les traitements sont décentralisés, plus les flux d'informations permanents sont réduits ; par contre, de nouveaux échanges d'informations,

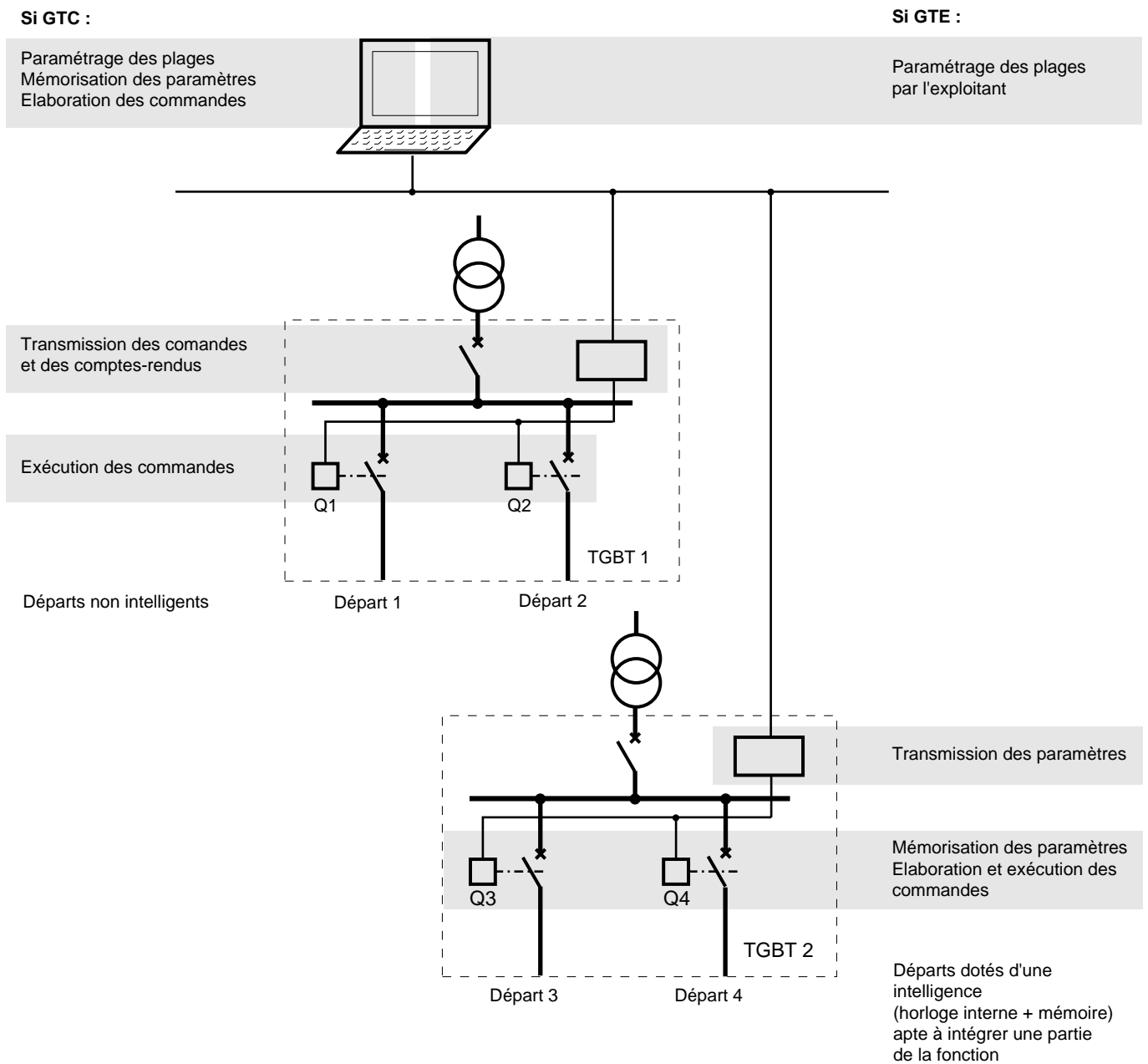


fig. 8 : gestion temporelle des départs, selon que cette gestion est centralisée (GTC) ou décentralisée et répartie (GTE).

beaucoup plus limités, sont nécessaires pour mettre périodiquement à jour les différentes horloges internes et transmettre les nouvelles consignes de fonctionnement.

Gestion des sources

Cette fonction agit sur les disjoncteurs d'arrivée intégrés dans le tableau en fonction d'informations élaborées dans le tableau ou à proximité immédiate. Il est donc tout-à-fait logique que les traitements associés à cette fonction soient exécutés dans le tableau électrique. On remarquera qu'en technologie à base de relais, les platines de relais étaient installées dans le tableau et les schémas faits par le tableautier. C'est l'apport d'une nouvelle technologie, non maîtrisée par la plupart des tableautiers, qui a déporté ces traitements dans un API centralisé !

Si le schéma d'arrivée est simple, par exemple le classique Normal/Secours, cette fonction est totalement décentralisée et réalisée par un produit standard autonome ; dans les cas plus complexes au niveau du schéma des arrivées ou nécessitant un délestage paramétrable des départs, c'est au niveau centrale de tableau qu'elle sera implantée :

■ si la source de secours alimente le seul TGBT,

c'est une centrale de tableau BT qui réalisera cette fonction de manière autonome (cf. **fig. 9**) ;
■ par contre, si la source de secours alimente la MT et/ou plusieurs TGBT, cette fonction sera alors répartie entre la centrale du tableau MT et les centrales des différents tableaux B.T.

Régulation varométrique

La régulation du facteur de puissance par gestion de bancs de condensateurs est un automatisme indépendant implanté dans un produit que l'on appelle régulateur varométrique. Ce régulateur est appelé à fonctionner de manière autonome dans plus de 90 % des installations. Un régulateur varométrique communicant peut, avec intérêt, s'intégrer dans le système de GTE ; les fonctions complémentaires ci-après sont alors réalisables :

- le paramétrage depuis un poste de conduite,
- l'exploitation d'alarmes de dysfonctionnement traitées par la centrale de tableau,
- l'exploitation des informations de maintenance dans le cadre de la maintenance globale du tableau,
- la coordination de la fonction régulation varométrique avec d'autres fonctions du tableau : par exemple, en cas de fonctionnement sur GE,

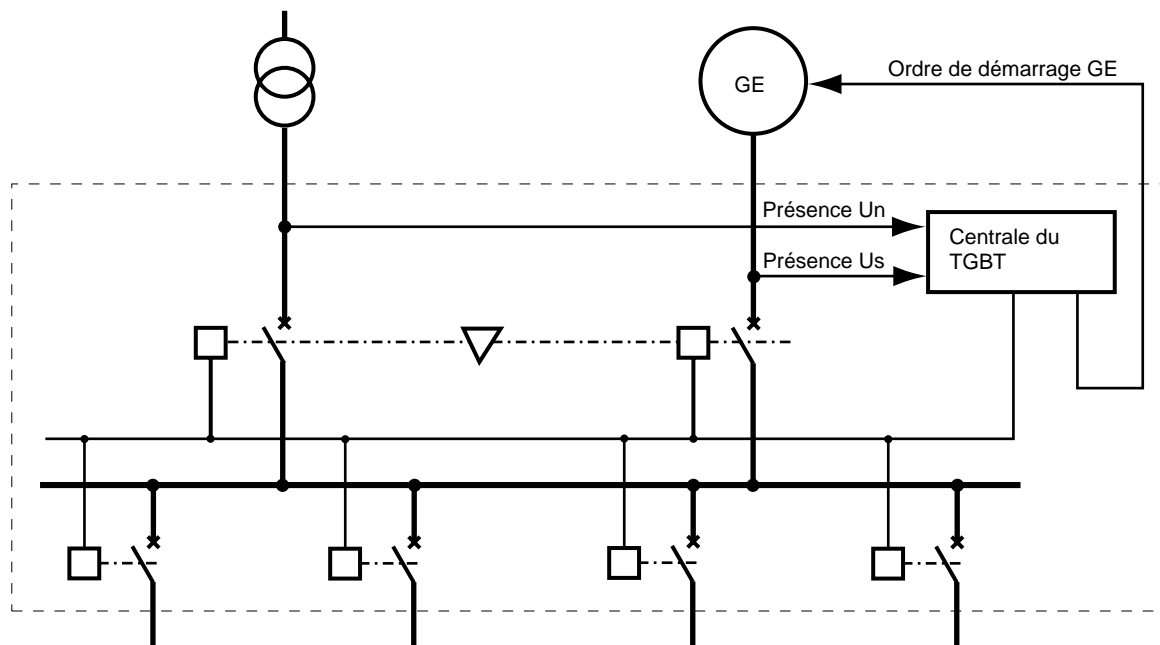


fig. 9 : exemple de gestion des sources - Dans cette solution, la centrale gère les départs : relestage progressif des départs prioritaires en fonctionnement sur GE. L'affectation des départs en prioritaire et non prioritaire est paramétrable. On notera qu'il n'est pas nécessaire de séparer le jeu de barres en deux parties et que l'on économise ainsi l'appareil de couplage. Enfin, cette solution permet aisément de traiter des schémas à multiples arrivées.

il est nécessaire de déconnecter les condensateurs. Ce traitement peut être réalisé en ouvrant le disjoncteur alimentant les bancs de condensateurs, ou en transmettant une consigne d'arrêt au régulateur lorsque celui-ci est raccordé par bus à la centrale de tableau qui gère ou surveille la permutation de source.

Délestage sur seuil

Dans certaines situations (baisse de tension liée à un incident sur le réseau, perte d'une source, dépassement de la puissance disponible sur la source alimentant le tableau...), il peut être nécessaire de délester rapidement un groupe de départs non prioritaires (problème de stabilité dynamique par exemple).

La **figure 10** illustre le traitement décentralisé du délestage des départs non prioritaires, suite à un dépassement de la puissance distribuée par le TGBT.

Il apparaît que le flux d'informations est réduit, la centrale reçoit une information, lance un ordre sur le bus et les disjoncteurs concernés l'exécutent.

Gestion d'un départ ou d'une arrivée

La gestion d'un départ (ou d'une arrivée) peut intégrer tout ou partie des fonctions suivantes :

- contrôle-commande (commande de l'appareil et acquisition de son état),
- mesure (courants, puissance, énergie...),
- interface opérateur local, ou déporté,
- communication avec la centrale de tableau.

La répartition de ces fonctions dans différents modules (cf. **fig. 11**) est une solution permettant de résoudre les contraintes suivantes :

- tous les départs ne nécessitent pas l'ensemble des fonctions listées ci-dessus,
- l'interface opérateur peut être déporté,
- celui-ci doit pouvoir être adapté en fonction de l'utilisateur (langue, type d'intervenant...).

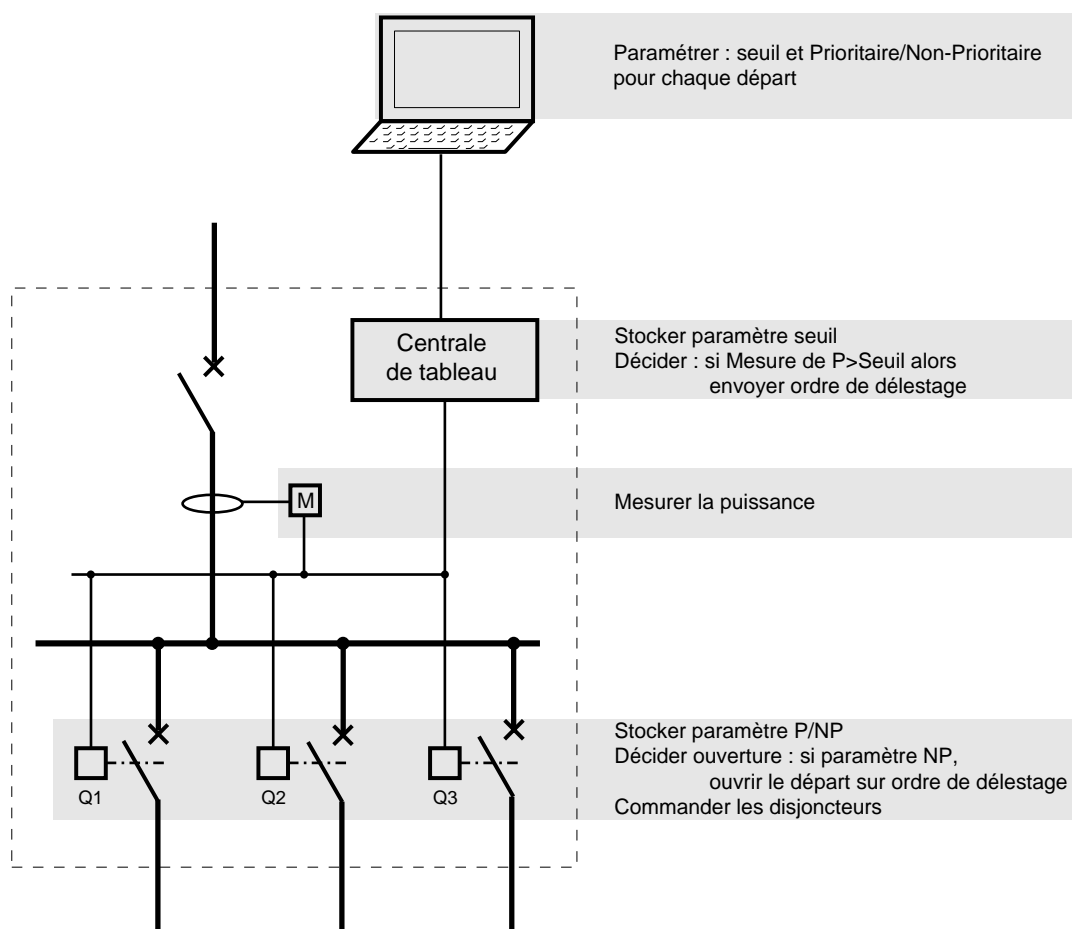
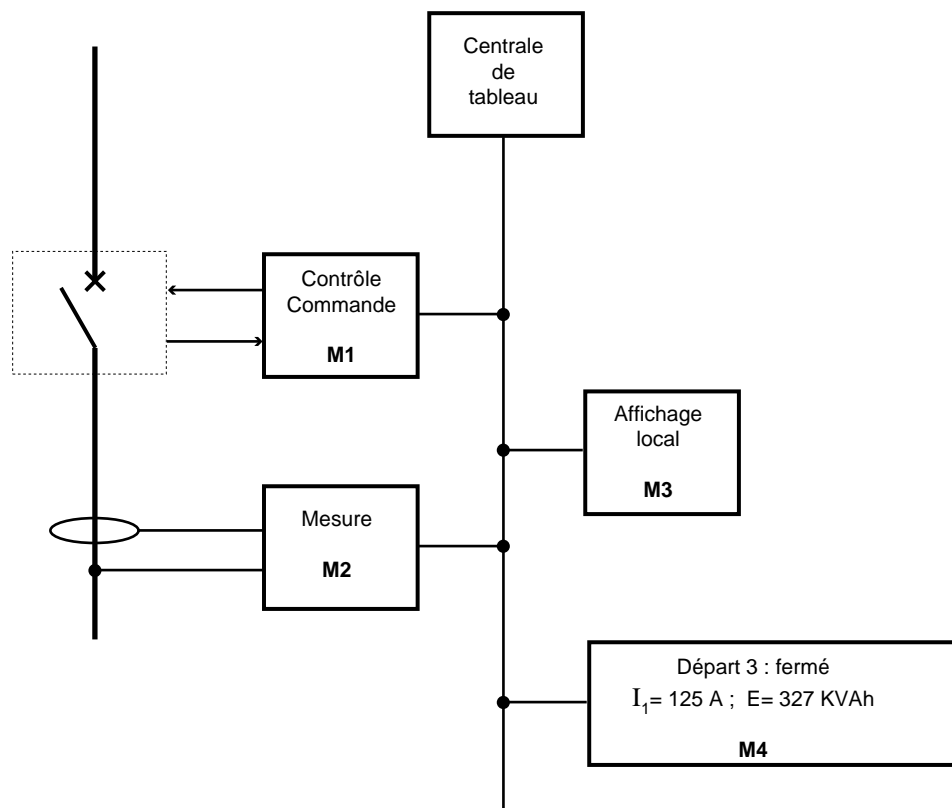


fig. 10 : exemple de traitement décentralisé de l'ordre de délestage de puissance.



La commande de l'appareil et la lecture de ses états sont traitées par le module M1.
 Le module M2 mesure les courants et tensions et élabore les informations de puissance et d'énergie.
 Le module M3 affiche localement en face avant du tableau les états et mesures du départ et peut commander celui-ci.
 Le module M4, identique au module M3 est un affichage déporté en dehors du local électrique. Le mode d'affichage peut être différent de M3

fig. 11 : exemple de répartition des traitements appliquée à la gestion d'un départ.

3.3 Architecture décentralisée et traitements répartis - intérêts

Maîtrise de la complexité

Un problème complexe peut souvent se décomposer en une somme de problèmes élémentaires simples. Ainsi, la conduite d'une installation électrique peut s'avérer compliquée en raison de la taille et du nombre de fonctions à traiter. En décentralisant une part importante des fonctions, la plupart des traitements sont confiés à des entités plus réduites : ils sont alors plus facilement maîtrisables et standardisables. La notion d'Ensemble de Série déjà utilisée pour la partie puissance des tableaux électriques s'étend désormais aux fonctions de la GTE. L'entité de niveau supérieur se trouve alors notablement allégée et peut se consacrer aux traitements qui sont réellement de son ressort.

Contraintes technico-économiques

Comme déjà vu dans le chapitre précédent, la multiplication du flux d'informations conduit à développer des architectures hiérarchisées. De la même façon que dans une installation étendue, on hiérarchise la distribution de l'énergie (TGBT, tableaux secondaires, coffrets terminaux...), une hiérarchisation des traitements des informations est la solution la plus pertinente :

- les contraintes (temps de réponse, environnement, débit...) ne sont pas les mêmes à l'intérieur d'un tableau et dans l'ensemble de l'installation,
- toutes les informations utiles à une fonction ne sont pas nécessairement utiles au niveau

supérieur ; ainsi, toutes les informations disponibles en local n'intéressent pas forcément l'exploitant :

- certaines informations sont destinées à la maintenance,
- d'autres informations sont à synthétiser pour éviter de noyer l'exploitant sous une avalanche d'informations (cf. **fig. 12**).
- le coût de programmation est réduit par l'utilisation de «codes» standards pour la grande majorité des fonctions.

Continuité de service

Dans un système centralisé, une panne conduit à une interruption de service sur l'ensemble de l'installation. A l'inverse, dans un système décentralisé, la même panne peut être circonscrite

Information	Utilisation	
	Local maintenance	Poste de conduite
Position appareil	X	X
Départ en défaut	X	X
Mesure d'énergie		X
Départ indisponible (synthèse)		X
□ appareil débrouillé/verrouillé	X	
□ appareil non alimenté	X	
Réglage déclencheur	X	
Délestage en cours	X	X

fig. 12 : exemple de sélection des informations disponibles en fonction de leur destination.

au seul sous-système concerné, permettant au reste de l'installation de rester opérationnel, dans un mode de fonctionnement éventuellement dégradé. Par exemple, en cas d'intervention pour maintenance de la centrale de tableau, les fonctions locales internes au tableau restent opérationnelles, ceci grâce à la décentralisation.

Maintenabilité

Un système décentralisé met en œuvre un grand nombre d'unités de traitements, leur taux de défaillance n'est pas cumulatif.

Le nombre limité de points de connexion minimise les pannes.

Le taux de couverture des pannes est proche de 100 %, grâce à un ensemble d'auto-tests sur les produits numériques et les bus de communication.

Souplesse de mise en œuvre

■ La mise en service d'un nouveau site se déroule souvent sur des périodes de temps importantes. Il n'est pas rare que pour des raisons budgétaires, le poste de conduite à distance soit livré un an ou deux après la mise en service des tableaux. La réalisation décentralisée de nombreux traitements au niveau de chaque tableau permet à ceux-ci de fonctionner de manière autonome pendant toute cette phase.

■ Dans le cadre de rénovation d'installations existantes, la campagne de remise à niveau peut également être planifiée sur plusieurs années. La décentralisation simplifie le remplacement d'un tableau : le nouveau tableau peut être testé en usine et une seule liaison série suffit à le raccorder au système de conduite.

3.4 Conclusions sur la décentralisation des traitements dans un tableau BT

Les exemples traités dans le chapitre 3 montrent que les fonctions gérées au niveau d'un TGBT intelligent peuvent être plus ou moins réparties dans différentes unités de traitement :

- Certaines fonctions sont prises en charge par la centrale de tableau lorsque :
 - les traitements sont complexes et ne peuvent être réalisés dans un module autonome standard (exemple : gestion des sources dans le cas de multiples arrivées),
 - elles font appel à des traitements communs à d'autres fonctions ; par exemple, une permutation de source peut être causée par la perte du réseau normal ou par un ordre lié à la gestion de contrat tel que l'EJP,
 - elles doivent être coordonnées avec d'autres équipements, par exemple lorsque la gestion des sources de remplacement est faite en MT.
- Certaines fonctions autonomes peuvent être remplies par des produits dédiés et optimisés pour cette fonction (cas du régulateur varométrique ou de l'inverseur de source).

Lorsque ces produits autonomes s'intègrent dans un tableau intelligent, ils peuvent alors se

raccorder par bus à la centrale de tableau ; celle-ci apporte des fonctions complémentaires telles que :

- paramétrage de ces produits par un outil plus convivial, commun à l'ensemble des fonctions traitées dans le tableau,
- gestion minimale en modes de fonctionnement dégradés,
- prise en compte dans les fonctions de maintenance prédictive et corrective.

Les différentes fonctions citées dans ce document se placent sur l'architecture explicitée dans la **figure 13** :

- La centrale de tableau est chargée de :
 - traiter les fonctions globales au niveau du tableau et interdépendantes,
 - coordonner les fonctions gérées par les modules en aval,
 - s'ouvrir et s'intégrer dans un système de conduite amont,
 - dialoguer avec un terminal destiné à l'électricien en charge des opérations de mise en œuvre et de maintenance. Ce terminal est connecté localement devant le tableau pendant

ces interventions. Il ne se substitue aucunement au poste de conduite centralisé à partir duquel l'exploitant gère son installation.

- Certains modules sont chargés de traiter des fonctions autonomes (régulation varométrique, contrôle d'isolement...)

- D'autres modules sont chargés de gérer un départ ou une arrivée.

Cette modularité permet :

- d'intégrer le contrôle-commande dans la notion d'unité fonctionnelle standardisée et testée,
- de standardiser la connectique entre le module et l'appareillage, réduisant ainsi les risques de pannes liées à la connectique,
- d'intervenir sur un départ sans condamner d'autres éléments du tableau en cas de panne ou d'évolution de l'installation.

La liaison entre ces modules et la centrale de tableau se fait par bus numérique. Rappelons que l'utilisation des bus offre de nombreux avantages :

- réduction massive de la circulation de fils fins dans le tableau, et donc des coûts de câblage et du volume réservé à cet effet,
- réduction des risques de pannes latentes liées à des connexions défectueuses, chez le tableautier,
- réduction des temps d'étude et de câblage chez le tableautier,
- plus grande évolutivité de l'installation : rajout de départs ou de fonctions sur une installation existante.

Le chapitre suivant décrit les types de bus qui conviennent le mieux au process électrique.

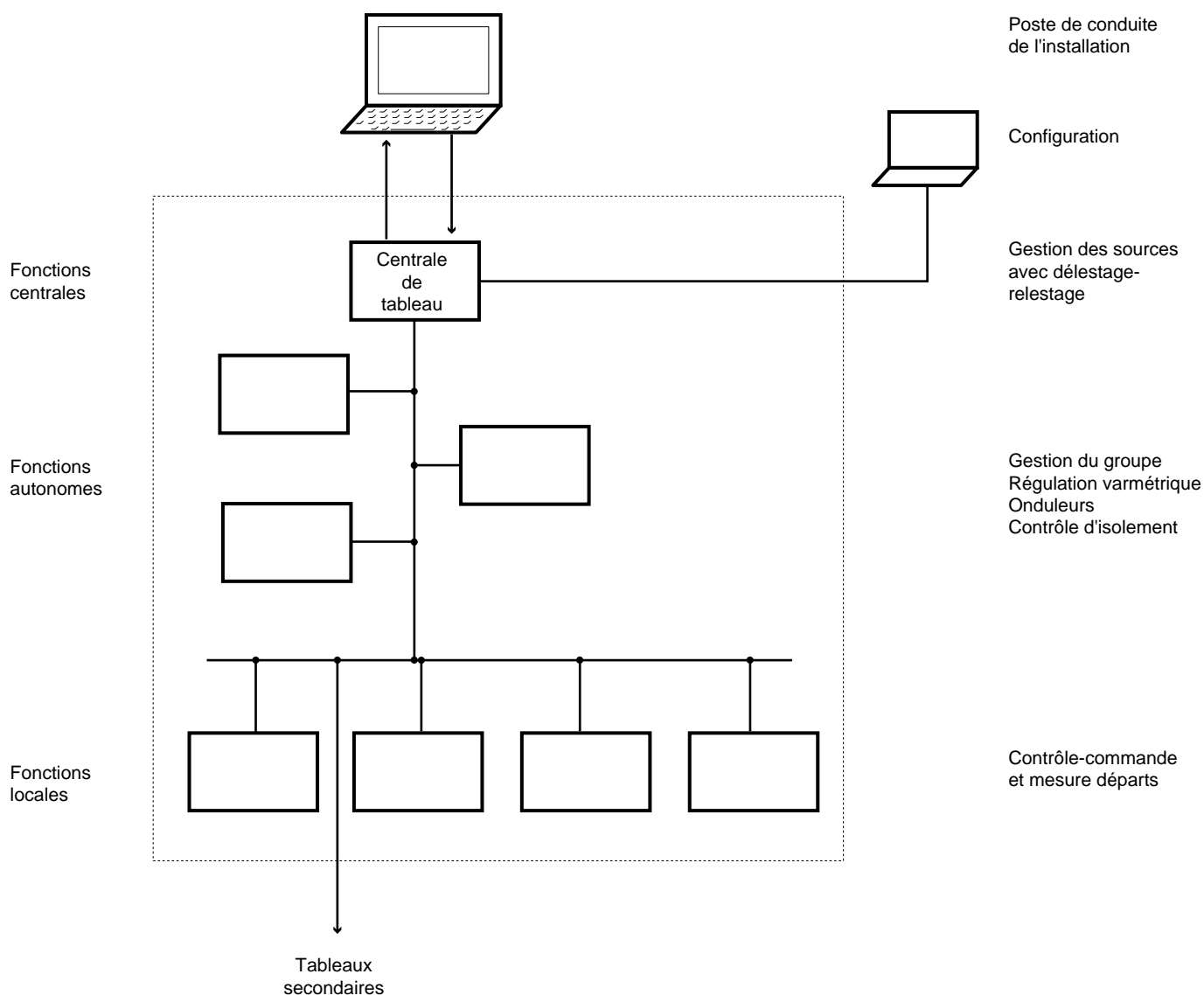


fig. 13 : répartition des fonctions dans l'architecture d'un tableau.

3.5 Un bus de tableau adapté au process électrique

Pour sélectionner un réseau de terrain adapté, il est essentiel de bien connaître les contraintes liées au process électrique, notamment : flux d'informations, temps de réponse, environnement...

Caractéristiques du process électrique

- Un process naturellement stable et continu. Une installation électrique a comme mission de distribuer l'énergie à chacun des consommateurs. L'objectif d'un TGBT est donc de maintenir les départs en position enclenchée en permanence. L'ouverture d'un appareil peut être liée aux événements suivants :
 - intervention d'une protection suite à un défaut électrique,
 - demande d'un exploitant pour isoler un circuit (pour intervention, pour couper l'éclairage d'un étage en fin de journée...),
 - intervention d'un automate de délestage des départs non prioritaires, suite à une perte de la source normale par exemple.

Le changement d'état d'un appareil a donc un caractère exceptionnel ; un tableau électrique est en permanence dans un état naturellement stable. On remarquera d'ailleurs que les disjoncteurs sont par nature bistables...

- Des situations, causes d'avalanches d'informations.

A contrario, certaines situations peuvent entraîner une avalanche d'informations dans des espaces de temps très courts. Par exemple, sur perte de la source alimentant le tableau, les appareils monostables tels que les contacteurs vont s'ouvrir simultanément et les automatismes Normal/secours et de délestage vont agir sur les disjoncteurs.

- Des contraintes temps réel limitées.

Dans une installation électrique, le temps de réponse du système à une sollicitation dépend de la nature de celle-ci :

- sur un ordre opérateur depuis un poste de supervision, le système doit répondre dans un délai « acceptable » par celui-ci, soit environ une à deux secondes entre l'action de validation « clic » de la commande par l'opérateur et le changement d'état de l'appareil visualisé à l'écran.
- pour les automatismes de permutation de source, il n'existe pas de contrainte de temps de réponse liée au process électrique ; l'objectif est de réduire au minimum le temps pendant lequel les consommateurs ne sont pas alimentés. Des temps de réponse de quelques centaines de millisecondes sont tout-à-fait raisonnables.
- en fonctionnement sur Groupe Electrogène, si la puissance nominale du GE est dépassée, il est nécessaire de délester des départs non prioritaires. Le temps de surcharge autorisé est fourni par le fabricant de groupe en fonction du taux de surcharge.

Dans des installations complexes où la production locale est couplée à l'alimentation par le distributeur, si celle-ci disparaît, il faut pratiquer un délestage en une fraction de seconde de certains départs avant que les protections de l'alternateur n'agissent.

- Des flux d'informations dimensionnés par les mesures.

Les mesures électriques peuvent amener un flux permanent d'informations sur le bus de tableau : tensions, courants, puissances et énergies sont les données les plus couramment rencontrées. Le dimensionnement du bus dépendra du nombre d'informations à transmettre, mais aussi et surtout de la fréquence de transmission de ces informations :

- une valeur de courant ou de puissance peut servir à l'exploitant pour suivre en « temps réel » son réseau électrique ; une périodicité de quelques secondes peut s'avérer nécessaire ;
- une valeur d'énergie est intégrée au minimum sur plusieurs minutes ; la fréquence de transmission de cette mesure est donc faible.

- Une mise en œuvre liée aux contraintes du tableau électrique.

L'installation d'un bus à l'intérieur d'un tableau électrique doit tenir compte des contraintes suivantes :

- le réseau doit être insensible aux perturbations électromagnétiques importantes qui existent dans un tableau BT ;
- il doit être simple à mettre en œuvre lors du câblage du tableau, mais également à l'occasion d'évolutions de celui-ci ;
- enfin, un tableau BT se caractérise par un grand nombre de points de raccordement ; le coût du point de connexion est donc un élément déterminant dans le choix du réseau.

Les protocoles de type maître/esclave non adaptés

Dans les solutions décrites au chapitre 2, il y a communément des protocoles de type maître/esclave, ModBus par exemple (pour plus de précisions, voir le Cahier Technique n°147).

Pour un tableau automatisé de base, c'est-à-dire ne gérant que des commandes et des comptes-rendus d'états, un protocole maître/esclave permet de satisfaire les performances demandées. Ainsi, sur la base d'un tableau de 50 départs et arrivées, la scrutation de l'état de l'ensemble des départs et arrivées, à raison de 20 ms par station interrogée, peut se faire en environ 1 seconde. Sur événement (ordre superviseur ou intervention d'un automate dans la centrale de tableau), la scrutation des états peut être interrompue pour envoyer les commandes nécessaires.

Par contre, dès que des fonctions requises nécessitent la transmission de mesures, ce type de protocole devient rapidement inadapté, par augmentation du temps de cycle de scrutation.

De plus, sur changement d'état d'un appareil suite à un déclenchement, l'information ne sera connue par la centrale de tableau que lors de la prochaine scrutation.

Enfin, ce type de protocole est inadapté pour des traitements répartis car la centrale ne peut jouer son rôle de maître que si toutes les informations passent par elle.

L'utilisation de protocoles CSMA

A la différence des protocoles utilisant un accès au médium maître/esclave, les protocoles CSMA (Carrier Sense Medium Access) permettent aux stations connectées au réseau d'émettre spontanément uniquement en cas de besoin.

■ Les contraintes du CSMA

L'accès aléatoire sur le médium soulève trois contraintes qui n'existent pas avec un fonctionnement de type maître/esclave, par nature centralisé. Ces contraintes sont facilement résolues.

□ Le risque de collision : plusieurs stations connectées pouvant parler simultanément ; des règles sont établies pour éviter la collision entre les différents messages.

Deux cas existent :

- le CSMA-CD (Collision Detection) dans ce cas, les stations détectent l'interférence sur le réseau

entre les deux messages et décident d'arrêter leur émission ; chacune tentera de réémettre le sien ultérieurement. Cette solution est utilisée par Ethernet

- le CSMA-CA (Collision Analysis) dans ce cas, un dispositif permet à la station émettant la trame la moins prioritaire de se retirer, laissant à la trame la plus prioritaire de continuer son émission. La gestion des priorités est faite au niveau du codage de la trame transmise. Cette solution est utilisée par BatiBus (cf. fig. 14).

□ Le temps de réponse non déterministe : en fonction de la charge sur le bus, le délai de transmission d'une trame n'est pas constant. Il n'est donc pas possible de garantir un temps de transmission maximum avec ce type d'accès au médium. Toutefois, certains dispositifs et règles de conception permettent d'obtenir des temps de transmission maximum avec un taux de confiance proche de 100 %. Ainsi, sur BatiBus, les commandes sont des trames prioritaires, permettant de résoudre ce problème.

□ Détection de stations en panne

Dans un système utilisant un accès au médium maître/esclave, la panne d'un esclave est détectée au moment de la scrutation de celui-ci par le maître.

Dans un protocole où seules sont émises des trames utiles, un module en panne ne sera pas détecté. Il reste à la charge de chaque application de prévoir des dispositifs de surveillance permettant de s'assurer périodiquement du bon état de fonctionnement de chaque module.

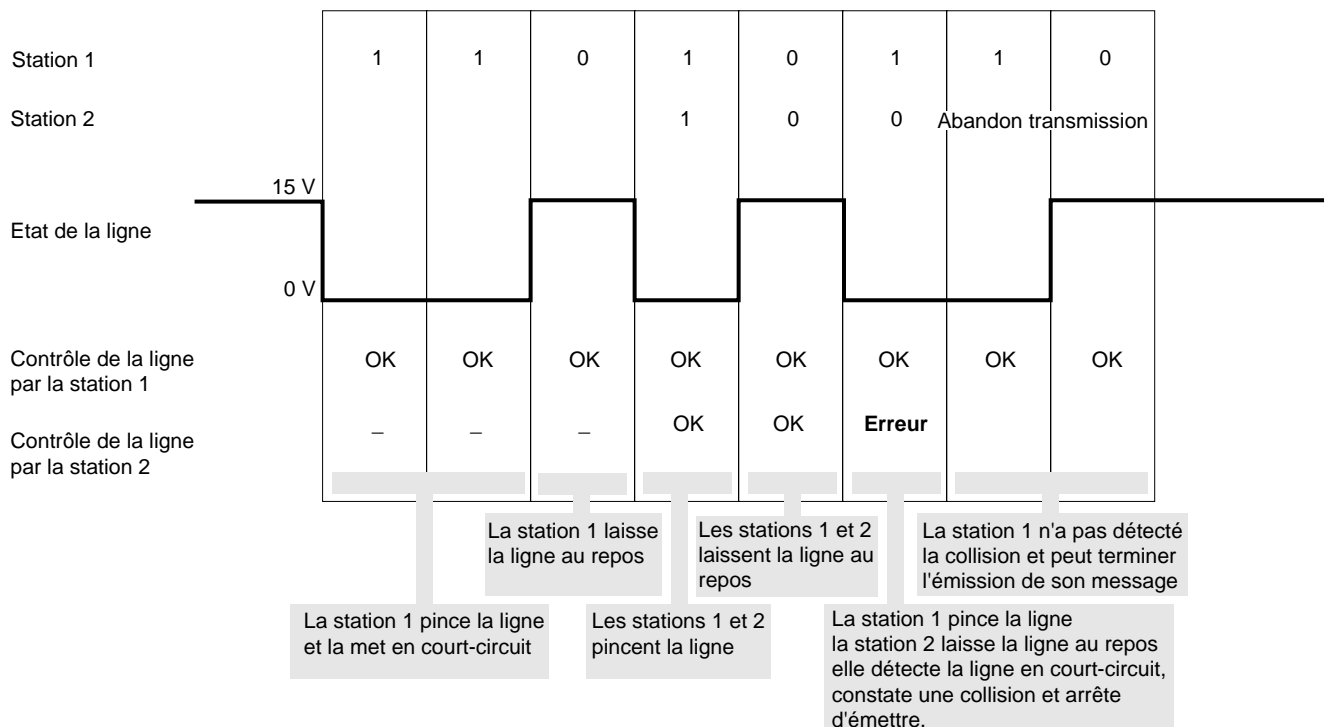


fig. 14 : exemple d'une analyse de collision avec BatiBus.

■ Les avantages d'un bus CSMA pour une installation électrique.

Dans les paragraphes précédents, il a été démontré qu'il était possible de s'affranchir des contraintes propres aux bus CSMA.

Les principaux avantages que procure ce type de fonctionnement sont les suivants :

□ optimisation des échanges : un protocole de type CSMA permet d'optimiser les échanges, car le bus n'est pas encombré par la scrutation permanente. Ainsi, pour un process stable comme l'est normalement une installation électrique, avec la même vitesse de transmission qu'avec un protocole maître/esclave, le nombre d'informations utiles est notablement plus important, et les temps de réponse peuvent être plus faibles.

□ Réduction des coûts : plus la vitesse de transmission est forte, plus les contraintes d'installation pour se protéger contre les perturbations électro-magnétiques sont fortes, et donc les coûts importants. Un protocole de type CSMA, permettant de choisir une vitesse plus faible, les coûts liés à la transmission se trouvent réduits.

□ Décentralisation des traitements : ce type d'accès permet de traiter de manière optimisée les traitements décentralisés et/ou répartis. L'exemple de la **figure 15** (décentralisation) montre la simplification des échanges d'information (messages aux NP : ouverture) par rapport à un dispositif centralisé maître/esclave. A noter qu'en cas de traitement «réparti», c'est le module de mesure qui donne directement l'ordre de déclenchement aux NP, ainsi même en cas de panne de la centrale de tableau, le déléstage reste opérationnel !

L'utilisation de FIP pour les applications MCC

Certaines applications en milieu industriel ont des exigences très sévères de continuité de service et de performance se traduisant, par exemple, par un temps de réponse garanti (déterministe) pour une commande venant d'un automate pilotant le process. C'est le cas de certains tableaux MCC (Motor Control Centers). A la différence d'un TGBT, les commandes d'ouverture et de fermeture d'un appareil n'ont plus de caractère exceptionnel. Dans ce cas, les performances d'un réseau maître/esclave ne sont pas suffisantes (à moins d'utiliser des vitesses de transmission très élevées, générant des surcoûts importants) et un réseau avec accès aléatoire au médium est inadapté.

C'est pour ce type d'utilisateurs que le réseau FIP a été conçu par des industriels et des constructeurs. Sans détailler ici son fonctionnement, nous pouvons indiquer qu'il présente la particularité de reprendre les avantages du maître/esclave et de l'accès aléatoire :

■ l'accès au médium est contrôlé par un arbitre de bus (localisé dans la centrale de tableau pour un tableau BT),

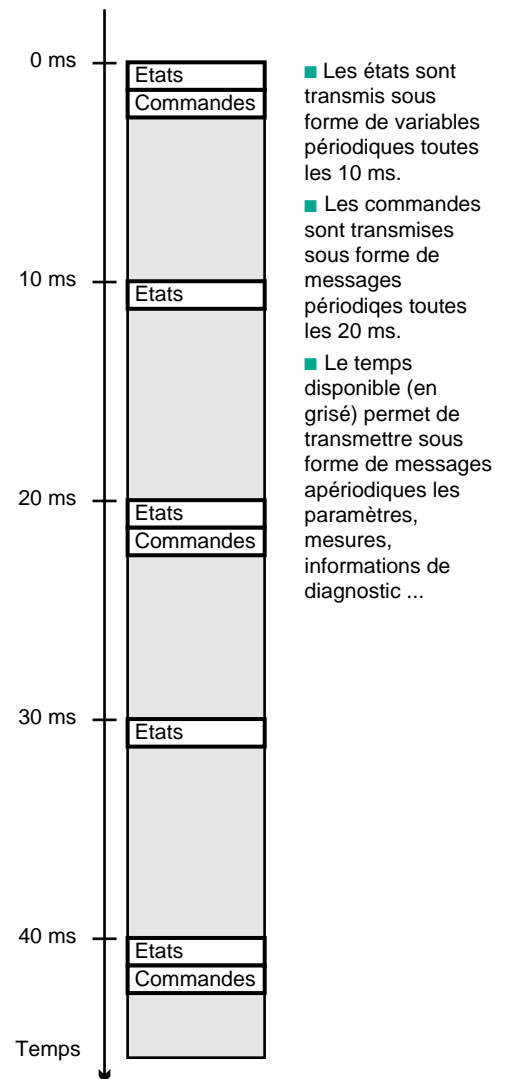


fig. 15 : diagramme temporel MCC avec FIP.

- des données peuvent être diffusées périodiquement sur le réseau, (commandes et états par exemple),
- les stations peuvent demander à l'arbitre de bus le droit d'émettre des informations en cas de besoin, (changement significatif de la valeur d'une mesure...),
- les données produites par une station peuvent être consommées par une ou plusieurs autres stations, (pour les traitements répartis),
- enfin, le protocole intègre différents dispositifs permettant de garantir un très haut niveau de sûreté de la transmission.

C'est ainsi que sont retrouvés les avantages :

- du maître/esclave (temps de réponse déterministe et garanti),
- de l'accès aléatoire (transmission d'informations utiles ou sur événement) avec des performances importantes, et la satisfaction de contraintes de sûreté de fonctionnement très sévères.

4 Des exemples de mise en œuvre

4.1 Centre Informatique

Les besoins de l'exploitant

Dans un centre informatique opérationnel 24 heures sur 24, le premier souci du responsable électrique est d'assurer une disponibilité permanente en énergie, avec une grande réactivité pour la maintenance.

En complément de ces besoins de base, le client souhaitait diminuer sa facture d'énergie par :

- une action sur le $\cos \varphi$,
- la souscription d'un contrat EJP (Effacement jours de pointe).

Ces deux options permettent de rentabiliser l'installation en moins de trois ans, grâce à une facture d'électricité moins élevée.

La solution mise en œuvre

■ Installation électrique

L'installation électrique est alimentée par une boucle en Moyenne tension de 20 KV, alimentant un transformateur 1000 KVA, alimentant lui-même un TGBT (cf. [fig. 16](#)).

Le TGBT est un tableau à tiroirs débrochables. Il alimente 23 départs, dont 2 en réserve. Les

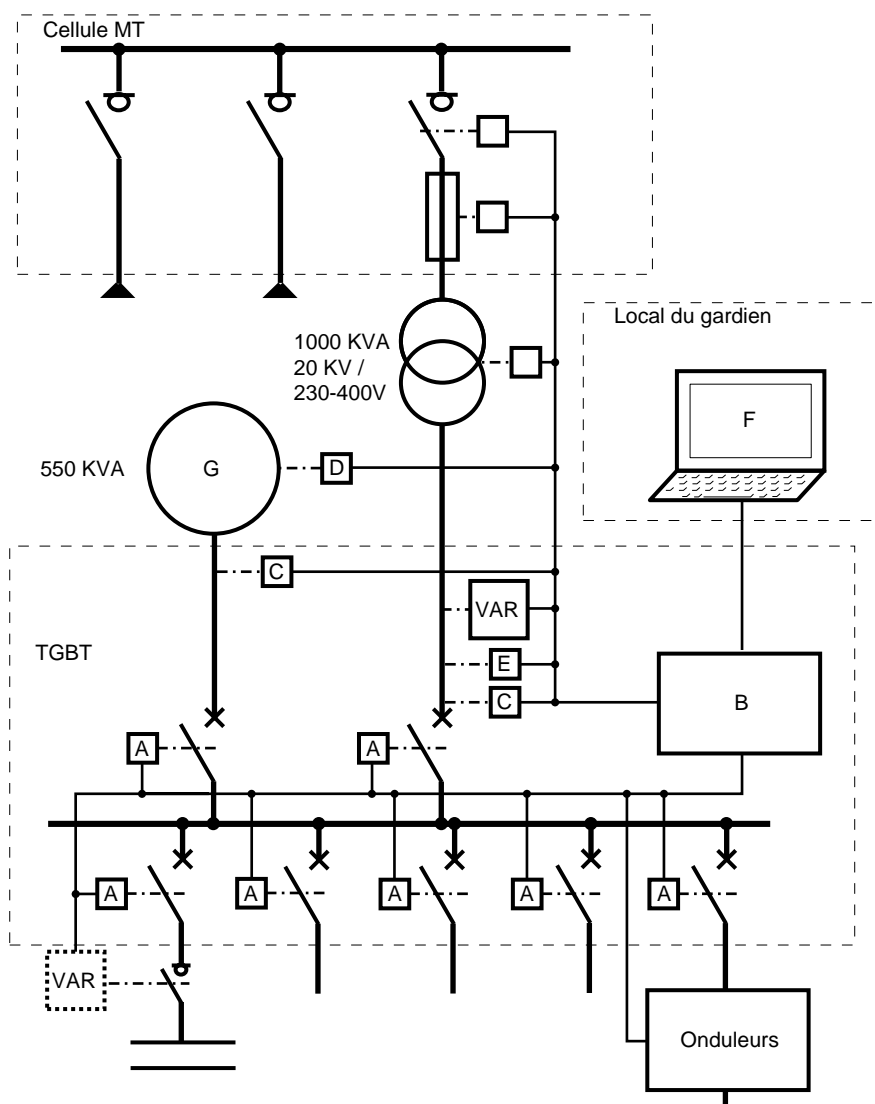


fig. 16 : solution mise en œuvre pour un centre informatique.

départs de forte puissance sont équipés de télécommandes.

Les ordinateurs sont alimentés à travers deux onduleurs en redondance.

Un groupe électrogène de 550 KVA est capable de reprendre en secours l'ensemble des équipements électriques du Centre.

■ Les fonctions à réaliser

□ Permutation de source : en cas d'absence de tension en aval du transformateur MT/BT (ou de signal EJP), le tableau est alimenté automatiquement par la source de remplacement. L'armoire gérant le groupe reçoit des ordres d'arrêt et de marche venant du TGBT et assure la gestion du GE de manière autonome.

Lors du passage sur GE, les départs de forte puissance sont délestés pour minimiser l'impact de charge au moment de la commutation, avant d'être relestés un à un avec une temporisation individuelle réglable.

Au retour de la tension sur le réseau, le tableau rebascule automatiquement sur la source normale et demande l'arrêt du groupe.

□ gestion du contrat : le distributeur d'énergie prévient le consommateur du passage en mode «EJP» 30 minutes à l'avance. Ce signal transmis par le réseau est décodé par un relais spécifique. A sa réception, le tableau passe sur GE, exactement comme s'il s'agissait d'une perte du réseau. A sa disparition, le retour sur le réseau se fait automatiquement.

□ Régulation varométrique : une batterie de compensation de l'énergie réactive de 100 KVAR est pilotée par un régulateur varométrique.

□ Surveillance à distance : en cas d'incident sur l'installation électrique, le gardien est prévenu immédiatement grâce à une console de supervision lui transmettant les alarmes issues du TGBT.

■ Le système de contrôle-commande

□ Chaque arrivée et départ du TGBT est géré par un module (repéré A sur le schéma) qui :

- acquiert l'état du départ (ouvert, fermé, déclenché, débouché...)
- affiche localement cet état
- commande celui-ci en ouverture, fermeture ou réarmement, pour les arrivées et départs à télécommandes. Ces commandes peuvent être données localement ou via le bus de tableau.
- dialogue avec la centrale de tableau via le bus de communication numérique.

□ Une centrale de tableau (repérée B sur le schéma) située dans le TGBT est chargée :

- d'assurer le contrôle-commande des arrivées et départs via les modules repérés A sur le schéma,
- d'acquies en direct les informations suivantes : présence tension réseau ou GE (via des relais de tension repérés C sur le schéma), passage en mode EJP (relais EJP repéré E sur le schéma),
- de transmettre un ordre de démarrage à l'armoire gérant le GE (repérée D sur le schéma)
- de traiter les permutations de sources causées par une absence de tension réseau ou un passage en mode EJP,
- de générer et transmettre des alarmes à la console de supervision qui les affiche sous une forme adaptée (repérée F sur le schéma).

4.2 Hôpital

Les besoins du client

Dans un hôpital, la continuité de service en énergie électrique est primordiale. Nous allons examiner le cas d'un centre hospitalier de taille moyenne.

Pour gérer au mieux la distribution électrique, et conformément aux souhaits de l'exploitant :

■ Les départs sont classés en trois catégories : secours, prioritaires, sans coupure ; chaque arrivée ou départ est surveillé et peut être commandé à distance depuis le superviseur.

■ L'ensemble de l'installation est supervisé à distance.

La solution mise en œuvre

■ Installation électrique

□ L'installation électrique est alimentée par une boucle en Moyenne tension de 20 KV, alimentant trois transformateurs 1000 KVA, alimentant eux-mêmes un TGBT de répartition.

□ Deux groupes électrogènes de 400 KVA sont capables de reprendre en secours certains équipements du Centre.

□ Deux onduleurs alimentent les départs à Haute Qualité et Prioritaires.

□ Les départs sont regroupés dans trois TGBT. Le schéma de la **figure 17** explicite le principe d'alimentation de chaque départ pour le TGBT1.

■ Organisation de la GTE

□ Un poste de conduite (superviseur) permet surveillance, commandes et paramétrages par l'exploitant.

□ La centrale «TGBT répartition» :

- permet le contrôle-commande des disjoncteurs arrivées et départs,
- contrôle le bon fonctionnement des relais varométriques (compensation de l'énergie réactive) et supprime la compensation en absence de tension secteur (fonctionnement des GE),
- dialogue avec les unités de traitement des onduleurs,
- fournit l'information : transformateurs en service.

□ La centrale «TGBT-GE» :

- assure le contrôle-commande des disjoncteurs,

- dialogue avec les armoires de commande des groupes : contrôle et transmission des ordres de marche et arrêt,
- dialogue avec les TGBT (1-2-3 et HQ) qui émettent un ordre de démarrage des GE et reçoivent une consigne de puissance maxi à consommer en fonction des GE en service et des TGBT alimentés (tous ne le sont pas nécessairement lors d'opérations de maintenance).

□ Les centrales des TGBT 1-2-3 :

- contrôlent et commandent les disjoncteurs,
- assurent la fonction normal/secours des

départs secourus à partir de l'information fournie par les relais de tension :

- . délestage des gros départs,
- . émission d'une demande de démarrage des GE,
- . fermeture du disjoncteur d'arrivée GE,
- assurent la régularisation de charge : les départs secourus étant classés par priorités d'alimentation : les départs sont délestés ou relestés en fonction de la puissance générée par 1 ou 2 GE ou fournie par 1, 2 ou 3 transformateurs,
- dialoguent avec le contrôleur d'isolement des départs « sans coupure ».

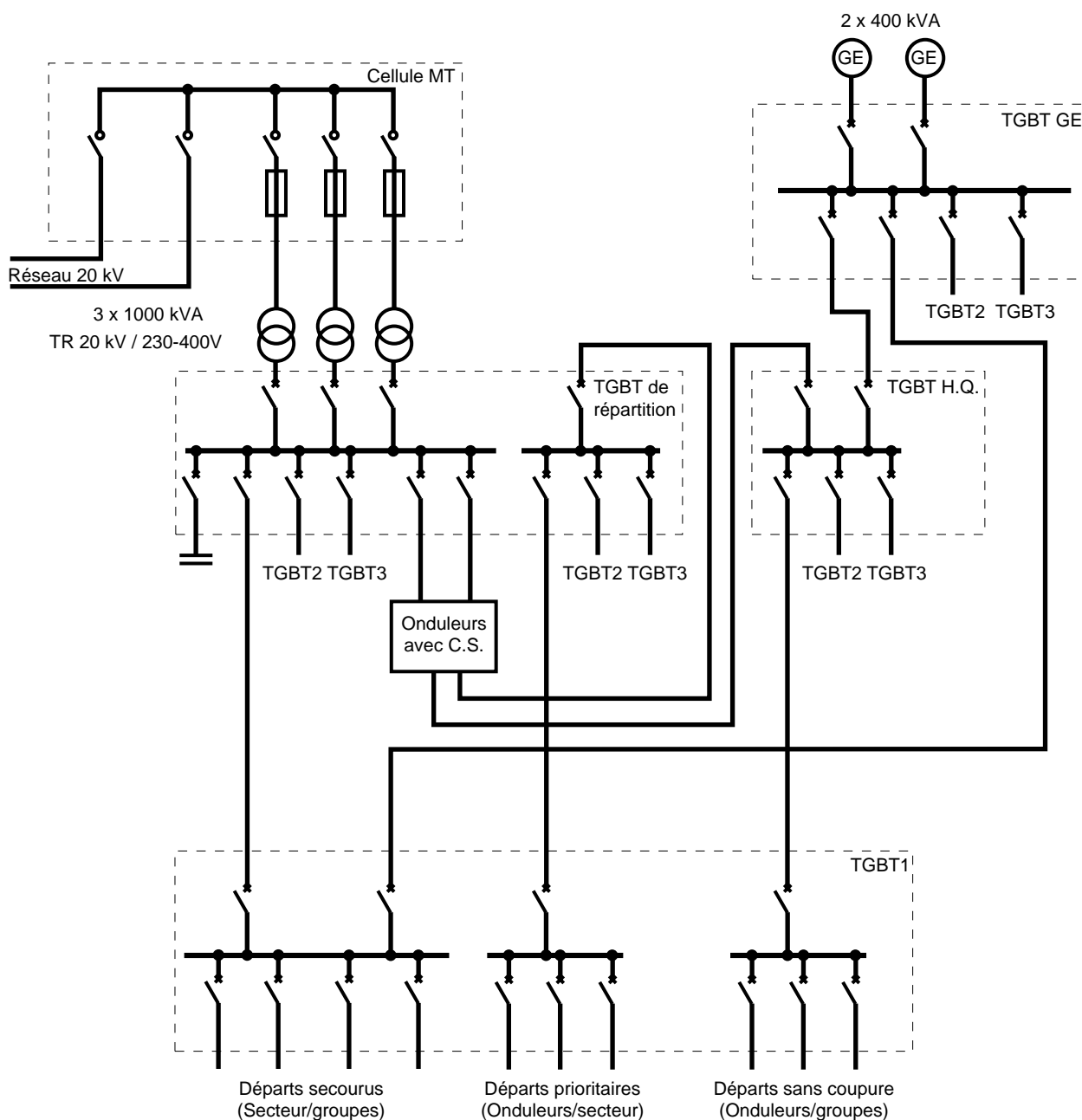


fig. 17 : Solution mise en œuvre pour un hôpital.

- La centrale «TGBT HQ» :
 - contrôle-commande les disjoncteurs,
 - assure la permutation des sources, après avoir demandé le démarrage d'un groupe si l'onduleur a signalé un problème.

Dans cet exemple de réalisation, toutes les fonctions d'une GTE ne sont pas mises en œuvre (ce n'est jamais le cas) :

- La gestion temporelle n'est pas utilisée car un hôpital «fonctionne» 24h sur 24.
- La gestion du contrat (lissage, EJP) n'a pas été envisagée, seule la compensation de

l'énergie réactive est mise œuvre.

- Le système de GTE mis en œuvre est entièrement au service de la meilleure disponibilité de l'énergie électrique.
- Chaque tableau est équipé d'une intelligence locale, autonome, qui assure les fonctions qui lui sont imparties.
- Peu d'informations événementielles circulent sur le bus (N/S, groupes, régulation de charge) et pas de mesure de grandeur électrique si ce n'est le comptage réalisé dans le tableau MT. Le contrôle des états est réalisé périodiquement.

5 Conclusions et perspectives d'avenir

Point névralgique de la distribution électrique, le tableau intelligent apporte une réponse adaptée aux besoins des gestionnaires et exploitants des installations électriques :

- économie sur le poste énergie électrique,
- sûreté de fonctionnement,
- conduite à distance de l'installation (ouverture possible sur GTB pour le tertiaire et gestion de process pour l'industrie),
- maintenabilité et évolutivité de l'installation,
- évolution progressive dans le temps de l'installation vers l'intelligence.

La réalisation de tableaux à gestion intégrée, mais à intelligence décentralisée, répartie, est aujourd'hui grandement facilitée par l'existence de modules, matériels et logiciels standardisés et pérennes. En cela, le contrôle-commande rejoint la notion de tableau ensemble de série et se démarque fortement des automatismes des process industriels.

L'intégration de l'intelligence dans le tableau permet de :

- simplifier l'architecture du tableau et de l'installation à la conception et lors des évolutions, (distribution répartie, suppression des demi-jeux de barres, sélectivité, connaissance des réserves du tableau, gestion des conditions d'utilisation aux limites du tableau : température, surcharge...),
- gérer le tableau dans le temps (fonction boîte noire, dossier de plans à jour...),
- marier la communication (courants faibles) avec la puissance (courants forts).

Demain, la communication et les traitements vont encore plus descendre au niveau de l'appareillage, des capteurs et actionneurs. Ceci va faciliter la répartition de l'intelligence et donc réduire encore la centralisation. Des gains sensibles sont encore à attendre au niveau des études, du câblage, de la mise en service, de l'exploitation, de la sûreté et de l'évolutivité.

Bibliographie

Cahiers Techniques Merlin Gerin

- Introduction à la conception de la sûreté
Cahier Technique n° 144 -
P. BONNEFOI
- Initiation aux réseaux de communication
numériques
Cahier Technique n° 147 -
E. KOENIG
- Distribution électrique à haute disponibilité
Cahier Technique n° 148 -
A. LONCHAMPT - G. GATINE
- Sûreté de fonctionnement et tableaux
électriques BT
Cahier Technique n° 156 -
O. BOUJU

Cahiers du Gimelec

- Les tableaux électriques Basse Tension
- Les Tableaux à Gestion Intégrée

