



Collection technique

Cahier technique n° 201

Sélectivité avec les disjoncteurs
de puissance basse tension

JP. Nereau



Les Cahiers Techniques constituent une collection d'une centaine de titres édités à l'intention des ingénieurs et techniciens qui recherchent une information plus approfondie, complémentaire à celle des guides, catalogues et notices techniques.

Les Cahiers Techniques apportent des connaissances sur les nouvelles techniques et technologies électrotechniques et électroniques. Ils permettent également de mieux comprendre les phénomènes rencontrés dans les installations, les systèmes et les équipements.

Chaque Cahier Technique traite en profondeur un thème précis dans les domaines des réseaux électriques, protections, contrôle-commande et des automatismes industriels.

Les derniers ouvrages parus peuvent être téléchargés sur Internet à partir du site Schneider Electric.

Code : <http://www.schneider-electric.com>

Rubrique : **Le rendez-vous des experts**

Pour obtenir un Cahier Technique ou la liste des titres disponibles contactez votre agent Schneider Electric.

La collection des Cahiers Techniques s'insère dans la « Collection Technique » de Schneider Electric.

Avertissement

L'auteur dégage toute responsabilité consécutive à l'utilisation incorrecte des informations et schémas reproduits dans le présent ouvrage, et ne saurait être tenu responsable ni d'éventuelles erreurs ou omissions, ni de conséquences liées à la mise en œuvre des informations et schémas contenus dans cet ouvrage.

La reproduction de tout ou partie d'un Cahier Technique est autorisée après accord de la Direction Scientifique et Technique, avec la mention obligatoire : « Extrait du Cahier Technique Schneider Electric n° (à préciser) ».

n° 201

Sélectivité avec les disjoncteurs de puissance basse tension



Jean-Pierre NEREAU

Ingénieur IEG, a rejoint Merlin Gerin en 1981 ; son parcours au sein du Bureau d'Etudes de l'activité Appareillage Basse Tension l'a amené à développer des produits, tout d'abord dans la gamme des disjoncteurs sous boîtier moulé, puis dans celle des disjoncteurs de puissance.

Il est aujourd'hui Responsable du Bureau d'Etudes Avancé de Schneider Electric pour cette activité.

Lexique

Calibre : Courant ($= I_n$) correspondant au réglage maximum du déclencheur.

Déclencheur instantané : Déclencheur qui ne possède aucun dispositif de retard intentionnel (protection contre les courts-circuits).

Déclencheur long retard (LR) : Déclencheur qui possède un dispositif de retard intentionnel de plusieurs secondes (protection contre les surcharges). Ce retard est généralement dépendant du courant.

Déclencheur court-retard (CR) : Déclencheur qui possède un dispositif de retard intentionnel de quelques dizaines à quelques centaines de millisecondes.

DIN : Déclencheur instantané d'autoprotection. Par assimilation, seuil correspondant.

DINF : Déclencheur instantané d'autoprotection à la fermeture. Par assimilation, seuil correspondant.

Disjoncteur limiteur : Disjoncteur qui, lors de la coupure d'un courant de court-circuit, limite le courant à une valeur nettement inférieure au courant présumé.

Disjoncteur sélectif : Disjoncteur à fort I_{cw} (capable de supporter un courant de court-circuit pendant plusieurs centaines de millisecondes).

Filiation : Utilisation de la limitation du disjoncteur amont pour augmenter le pouvoir de coupure réel de l'appareil aval. Permet d'utiliser en aval d'un disjoncteur limiteur des disjoncteurs de pouvoir de coupure inférieur au courant de court-circuit présumé.

I_c : Courant de court-circuit, donné en valeur crête, traversant réellement le disjoncteur, compte tenu de la limitation.

I_{cw} : Courant de courte durée admissible. C'est le courant de court-circuit maximal (en valeur efficace), que peut supporter le disjoncteur pendant une durée définie (0,5 ou 1 ou 3 s) sans altération de ses caractéristiques.

I_n : Courant nominal de l'appareil.

I_p : Courant de court-circuit présumé qui se développerait en l'absence de dispositifs de protection (valeur efficace).

I_r : Courant (en valeur efficace) correspondant au réglage de la protection contre les surcharges. Peut varier généralement de 0,4 à 1 fois I_n .

t_c : Temps réel de coupure (extinction de l'arc).

IDMTL : (Inverse Definite Minimum Time Lag) Se dit de courbes de déclenchement long retard dont la pente peut prendre différentes valeurs (voir § Les déclencheurs à courbe « IDMTL »).

Pouvoir de coupure (PdC) : C'est le nom usuel du pouvoir de coupure ultime (I_{cu}). I_{cu} est la plus grande intensité de courant de court-circuit que peut interrompre le disjoncteur. Il est défini pour une tension assignée d'emploi donnée U_e .

Sélectivité partielle : La sélectivité est partielle lorsqu'elle est assurée jusqu'à une valeur du courant I_p inférieure au pouvoir de court-circuit de l'installation.

Sélectivité totale : La sélectivité est totale lorsqu'elle est assurée jusqu'au pouvoir de court-circuit de l'installation.

Sellim : Principe de sélectivité permettant de concilier la sélectivité et la limitation.

Tenue électrodynamique (TED) : Capacité d'un appareil à supporter, par construction, les effets électrodynamiques d'un courant de court-circuit, notamment sans répulsion de ses contacts principaux ou d'embrochage.

Sélectivité avec les disjoncteurs de puissance basse tension

L'objet de ce Cahier Technique est de présenter les techniques de sélectivité spécifiques aux disjoncteurs de puissance basse tension. Ces appareils sont caractérisés par leur calibre élevé (800 A à 6300 A), et leur situation en tête d'installation BT, généralement directement en aval d'un transformateur MT/BT. Cette situation justifie les exigences de sélectivité qui leur sont appliquées. Après un rappel sur les techniques de sélectivité seront évoqués les liens entre sélectivité et caractéristiques générales des disjoncteurs et, enfin, quelques exemples pratiques seront donnés sur le choix des appareils à installer.

Sommaire

1 La sélectivité en BT	1.1 Introduction	p. 4
	1.2 La sélectivité en fonction des types de défaut	p. 4
2 Les techniques de sélectivité lors des courts-circuits	2.1 Sélectivité ampèremétrique	p. 6
	2.2 Sélectivité chronométrique	p. 6
	2.3 Sélectivité pseudo-chronométrique	p. 7
	2.4 Sélectivité "SELLIM" ou énergétique	p. 7
	2.5 Sélectivité logique	p. 7
	2.6 Emploi des différents types de sélectivité	p. 8
3 Sélectivité avec les disjoncteurs de puissance	3.1 Caractéristiques des disjoncteurs	p. 9
	3.2 Caractéristiques des déclencheurs	p. 12
	3.3 Sélectivité à la fermeture	p. 16
4 Exemples de choix des disjoncteurs d'une installation BT	4.1 Présentation de l'installation étudiée	p. 18
	4.2 Dimensionnement des appareils de protection	p. 19
	4.3 Choix des appareils pour assurer la sélectivité	p. 19
	4.4 Variante avec sélectivité logique	p. 22
	4.5 Variante avec deux arrivées plus puissantes	p. 23
Bibliographie		p. 26

1 La sélectivité en BT

1.1 Introduction

Dans une distribution radiale (cf. **fig 1**) l'objectif de la sélectivité est de déconnecter du réseau le récepteur ou le départ en défaut, et seulement celui-ci, en maintenant sous tension la plus grande partie possible de l'installation.

Elle permet ainsi d'allier sécurité et continuité de service, et facilite la localisation du défaut. C'est une notion particulièrement importante pour les appareils de forte puissance, ceux-ci étant généralement situés en tête d'installation et leur déclenchement injustifié ayant de ce fait des conséquences d'autant plus importantes.

La sélectivité est dite totale si elle est garantie quelle que soit la valeur du courant de défaut, jusqu'à la valeur maximale disponible dans l'installation.

Elle est dite partielle dans le cas contraire.

Les défauts rencontrés dans une installation sont de différents types :

- surcharge,
- court-circuit,
- mais aussi :
- fuite de courant à la terre,
- creux ou absence momentanée de tension.

1.2 La sélectivité en fonction des types de défaut

Les techniques de mise en œuvre de la sélectivité sont à adapter aux phénomènes mis en jeu, et diffèrent donc selon le type de défaut.

Surcharges

Ce sont des intensités comprises entre 1 et 10 fois l'intensité de service. Leur élimination doit se faire dans un temps compatible avec la tenue thermique des conducteurs concernés. Le temps de déclenchement est généralement inversement proportionnel au carré du courant (déclenchement dit « à temps inverse »).

La sélectivité des disjoncteurs se traite en comparant les courbes temps/courant des déclencheurs long-retard concernés par le défaut (cf. **fig. 2**)

Elle est assurée si, pour toute valeur du courant de surcharge, le temps de non-déclenchement du disjoncteur amont D_1 est supérieur au temps maximal de coupure du disjoncteur aval D_2 (y compris le temps d'extinction d'arc). Cette condition est réalisée en pratique si le rapport I_{r1} / I_{r2} est supérieur à 1,6.

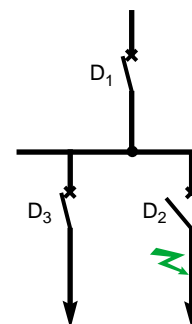


Fig. 1 : sélectivité.

A chaque type de défaut correspond un dispositif de protection spécifique (protection contre les courants de surcharge, de court-circuit, de défaut à la terre, ou contre les manques de tension...).

Chacun de ces défauts peut provoquer une perte de sélectivité si la coordination des dispositifs de protection n'a pas été prise en compte.

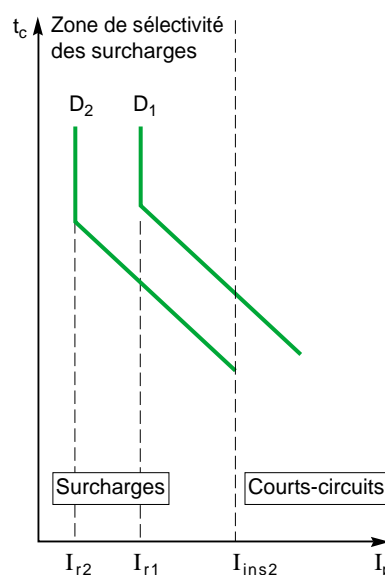


Fig. 2 : sélectivité dans la zone des surcharges.

Courts-circuits

En raison de l'amplitude des courants de court-circuit, et surtout du fait de la présence d'arcs électriques qui généralement les accompagnent, les circuits concernés doivent être interrompus quasi instantanément, en moins de quelques centaines de millisecondes.

La sélectivité peut se traiter, en partie, en comparant les courbes temps/courant, tant que le temps t_c est supérieur à quelques dizaines de millisecondes. En deçà, ces courbes sont un instrument insuffisamment précis pour statuer avec certitude.

En outre, le temps et le courant ne sont alors plus les seuls critères discriminants. Il faut, selon les cas, tenir compte du courant crête, de la limitation, ou d'une combinaison du temps et du courant (par exemple, $\int i^2 dt$). Il est alors nécessaire de se reporter aux tableaux de sélectivité publiés par le constructeur des disjoncteurs concernés.

Différentes techniques permettent d'aboutir à la sélectivité sur court-circuit entre 2 disjoncteurs, elles sont présentées dans le chapitre qui suit.

Courants de fuite à la terre

Là aussi, la sélectivité doit être prise en compte afin d'éviter qu'un défaut d'isolement en un point quelconque de l'installation ne conduise au déclenchement des appareils de tête.

Il existe 2 grandes familles de protection contre ces courants de fuite. Pour les faibles ou très faibles valeurs de courant (typiquement de 30 mA à 30 A), on utilise un capteur entourant tous les conducteurs actifs. Ce capteur réalise naturellement la somme des courants, et fournit un signal proportionnel au courant de défaut. En effet, la présence d'un courant de défaut à la terre (ou à la masse) conduit la somme $I_1+I_2+I_3+I_n$ à être différente de zéro.

Ce système est généralement désigné par « protection différentielle » ou « vigi ».

Pour les valeurs de courant de fuite plus élevées, supérieures à 20 % du courant nominal, on utilise un capteur par conducteur actif.

Le système, que l'on nomme simplement « protection terre » (« ground fault » en anglais)

réalise la somme des signaux fournis par chacun de ces capteurs.

Dans les 2 cas, la sélectivité est traitée par différenciation des seuils et des temporisations. Elle peut se contrôler par des courbes temps/courant (cf. **fig. 3**).

Creux ou manques de tension

Ils peuvent être générés par un court-circuit dans l'installation, ou par un défaut en amont de celle-ci, et conduire à un déclenchement des appareils de tête s'ils sont munis d'un déclencheur à manque ou à minimum de tension.

La solution consiste à utiliser des déclencheurs à manque ou à minimum de tension temporisés, dont le temps de réaction devra être supérieur au temps de déclenchement sur court-circuit des appareils situés en aval.

Même non temporisés, les déclencheurs à manque ou à minimum de tension doivent présenter une immunité à des manques de tension d'une dizaine de millisecondes, afin de ne pas être affectés lors des courts-circuits éliminés par les appareils situés près des récepteurs.

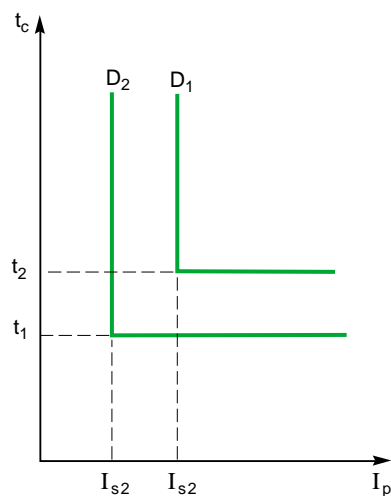


Fig. 3: D1 est sélectif vis à vis de D2.

2 Les techniques de sélectivité lors des courts-circuits

Améliorer la sélectivité revient généralement à « freiner » le déclenchement du disjoncteur considéré par rapport au déclenchement des disjoncteurs situés en aval dans l'installation.

Cet objectif est réalisé :

- soit en utilisant un écart entre les seuils de déclenchement, c'est la **sélectivité ampèremétrique** ;
- soit en retardant de quelques dizaines ou centaines de millisecondes le déclenchement du

disjoncteur amont, c'est la **sélectivité chronométrique** ;

■ soit en utilisant un critère de discrimination plus élaboré, par exemple la détection du nombre d'ondes de courant, ou la forme de ces ondes ($\int i dt$, $\int i^2 dt$, etc.), c'est la **sélectivité « Sellim »** et la **sélectivité « énergétique »** ;

■ soit en communiquant d'un disjoncteur à l'autre l'information de dépassement de seuil, c'est la **sélectivité logique**.

2.1 Sélectivité ampèremétrique

Elle résulte de l'écart entre les seuils des déclencheurs instantanés ou court-retard des disjoncteurs en série dans un circuit.

Elle s'applique dans le cas de défauts de court-circuit et conduit généralement, si elle n'est pas associée à une autre sélectivité (chronométrique, Sellim ou énergétique), à une sélectivité partielle limitée au seuil d'intervention de l'appareil amont (cf. **fig. 4**).

La sélectivité est assurée si le seuil maxi du déclencheur de l'appareil aval est inférieur au seuil mini de celui de l'appareil amont, toutes tolérances comprises.

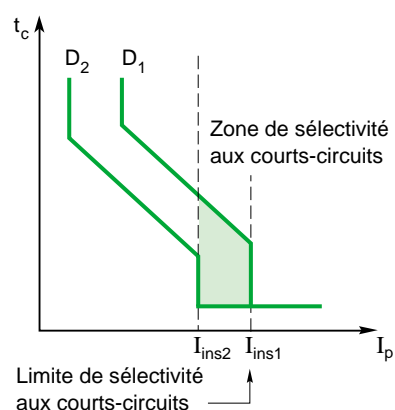


Fig. 4 : sélectivité ampèremétrique.

2.2 Sélectivité chronométrique

Pour assurer la sélectivité au-delà du seuil court-retard (I_{CR1}) de l'appareil amont, il est possible d'utiliser une temporisation, réglable ou non, sur le déclencheur de l'appareil amont D_1 (cf. **fig. 5**).

Cette solution ne peut être mise en œuvre qu'à condition que l'appareil puisse supporter l'intensité de court-circuit durant cette temporisation. Elle n'est donc applicable qu'aux appareils à forte tenue électrodynamique, dits aussi « sélectifs ».

Sur deux disjoncteurs en série, les différents crans de temporisation, lorsqu'ils existent, sont agencés de telle sorte qu'ils soient sélectifs entre eux. Le temps maximal de fonctionnement d'un cran, temps de coupure compris, doit être inférieur au temps minimal de détection du cran suivant.

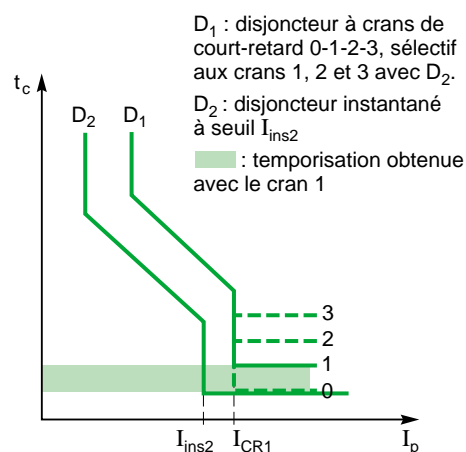


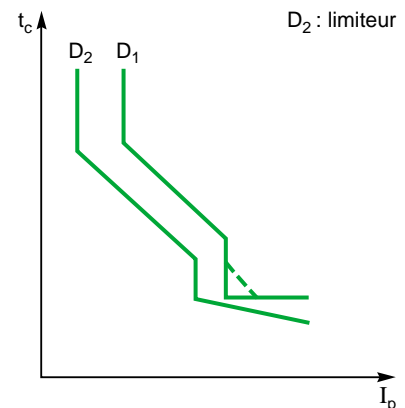
Fig. 5 : sélectivité chronométrique.

2.3 Sélectivité pseudo-chronométrique

Lorsqu'on utilise en aval un disjoncteur limiteur, le courant de court-circuit réel est fortement réduit en amplitude et en durée, d'autant plus que le courant présumé est important. Le déclencheur de l'appareil amont voit donc un courant plus faible qu'en l'absence du disjoncteur aval. Ceci peut être traduit sur la courbe de déclenchement temps/courant de l'appareil aval par un temps « équivalent » diminuant sensiblement lorsque le courant de court-circuit présumé augmente.

La comparaison avec la courbe de détection de l'appareil met en évidence la sélectivité des 2 appareils. Elle est qualifiée de pseudo-chronométrique, car elle ne fait pas appel à un retard intentionnel (cf. **fig. 6**).

Cette solution, par son effet de limitation et la rapidité d'élimination du défaut, permet en plus de limiter les contraintes thermiques et électrodynamiques dans l'installation.



Remarque : l'emploi sur D1 d'un déclencheur à court-retard dépendant (pointillé) favorise la sélectivité.

Fig. 6 : sélectivité pseudo chronométrique.

2.4 Sélectivité « SELLIM » et sélectivité énergétique

Ces principes, développés par Schneider Electric, sont particulièrement utiles pour les appareils de moyenne puissance (100 à 630 A), où la limitation est une nécessité. Ces appareils, à répulsion électrodynamique très active, ne peuvent en effet supporter une temporisation de plusieurs centaines de millisecondes. La sélectivité chronométrique avec l'aval est donc inapplicable, ou limitée à une valeur de courant très basse.

La solution consiste à mettre en œuvre des critères de déclenchement plus élaborés que la simple valeur du courant ou du temps, en général une combinaison de ces 2 grandeurs,

par exemple $\int i^2 dt$. Le type de critère, ainsi que la valeur de seuil, sont adaptés très précisément à la combinaison amont / aval d'appareils considérés. Ils permettent de garantir la sélectivité sur plusieurs étages, tout en limitant considérablement les contraintes thermiques et électrodynamiques sur l'installation.

Cette sélectivité est mise en œuvre dans les disjoncteurs Compact NS de marque Merlin Gerin.

Pour plus d'explications, le lecteur intéressé pourra se reporter au Cahier Technique n° 167 : « La sélectivité énergétique en BT ».

2.5 Sélectivité logique

Elle nécessite un transfert d'informations entre les déclencheurs des disjoncteurs des différents étages de la distribution.

Son principe est simple (cf. **fig. 7**) :

- un déclencheur qui voit un courant supérieur à son seuil de fonctionnement envoie un ordre logique de temporisation au déclencheur du disjoncteur qui est juste en amont. La temporisation sera celle affichée sur le déclencheur.

- le déclencheur du disjoncteur situé immédiatement en amont du court-circuit ne recevant pas d'ordre d'attente agit immédiatement, quelle que soit sa temporisation affichée.

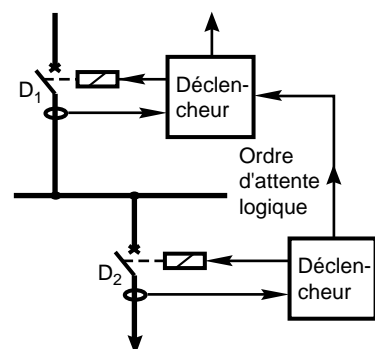


Fig. 7 : sélectivité logique.

La sélectivité logique est un additif à la sélectivité chronométrique. Elle permet de réduire les temps d'élimination des défauts, ce qui réduit les contraintes sur l'installation. Elle s'applique aux disjoncteurs BT sélectifs de forte intensité, mais elle est aussi utilisée sur les

réseaux HT industriels. Elle nécessite que les déclencheurs soient compatibles entre eux.

Pour plus de détails, voir le Cahier Technique intitulé « Protection des réseaux par le système de sélectivité logique ».

2.6 Emploi des différents types de sélectivité

Le choix d'un type de sélectivité dans une distribution électrique se fait en fonction du type d'appareils et de leur situation dans l'installation. Différentes techniques peuvent être combinées entre deux appareils pour obtenir la meilleure

disponibilité de l'énergie électrique ; voir à titre d'exemple la **figure 8**.

La sélectivité ampèremétrique est, dans tous les cas, le premier maillon de la sélectivité.

Circuit concerné	Type de sélectivité					Type de disjoncteur
	Ampère-métrique	Chronométrique + Logique	Chronométrique	Pseudo chronométrique	Sellim et énergétique	
Origine de l'installation						Sélectif
Distribution de puissance						Limiteur
Distribution terminale						Limiteur

Fig. 8 : exemple d'emploi des différents types de sélectivité.

3 Sélectivité avec les disjoncteurs de puissance

Les disjoncteurs BT de puissance, par leur position en tête d'installation, sont particulièrement concernés par les besoins de sélectivité.

Leur robustesse naturelle conduit à utiliser principalement, en cas de court-circuit, la sélectivité chronométrique. Ce qui n'exclut pas l'exploitation, en complément, de la sélectivité « pseudo-chronométrique » (disjoncteur limiteur en aval d'un disjoncteur sélectif), et de la

sélectivité logique (câblage logique entre les différents étages de la distribution).

Dans ce chapitre seront examinées les caractéristiques qui ont une influence sur cette sélectivité, en considérant en premier lieu celles du disjoncteur lui-même, et ensuite celles du déclencheur qui l'équipe.

Le cas particulier de la sélectivité lors de la fermeture d'un disjoncteur est ensuite analysé, avec les caractéristiques qui la déterminent.

3.1 Caractéristiques des disjoncteurs

Courant de courte durée admissible (I_{cw})

Le courant de courte durée admissible (I_{cw}) caractérise la capacité des appareils à supporter les courants de court-circuit, éventuellement élevés, pendant une durée suffisante à leur élimination par les disjoncteurs ou dispositifs de protection situés en aval. C'est donc une caractéristique essentielle des disjoncteurs de puissance qui se trouvent naturellement en tête d'installation.

Plus I_{cw} sera élevé, plus la limite d'utilisation de la sélectivité chronométrique le sera. C'est pourquoi les appareils à I_{cw} élevé sont fréquemment qualifiés d'appareils « sélectifs ». Il est évidemment nécessaire que le tableau dans lequel l'appareil est installé, ainsi que tous les conducteurs situés en amont, soient capables de supporter de tels courants.

■ Contraintes

Les courants de court-circuit génèrent 2 types de phénomènes :

□ des **efforts électrodynamiques** entre les différentes parties du circuit parcouru par le courant.

Ces efforts sont soit de répulsion, soit d'attraction suivant le sens respectif des courants ; ils se manifestent instantanément, et la résistance de l'appareil à ces efforts, dite « tenue électrodynamique » (notée TED) sera donc caractérisée par la valeur maximale instantanée du courant qu'il peut supporter, mesurée en kA « crête ».

Au-delà de cette valeur se produisent des déformations irréversibles de pièces, ou des arcs électriques qui peuvent endommager les pièces concernées.

□ un **échauffement** des pièces parcourues par le courant.

Cet échauffement n'est pas fonction de la valeur instantanée du courant, mais de sa valeur

efficace et de sa durée ; la tenue de l'appareil peut donc être exprimée en kA_{eff} et en secondes. Le « courant de courte durée admissible » est défini par plusieurs normes, dont la norme CEI 60947-2, qui lui a affecté le symbole « I_{cw} ». L'essai associé permet de tester le comportement de l'appareil à la fois sous l'aspect électrodynamique, lors de l'établissement du court-circuit, et sous l'aspect thermique, le courant étant maintenu pendant une durée prédéfinie (habituellement 0,5 s, 1 s ou 3 s). Le courant crête maximum étant fixé par la norme en fonction du courant efficace, la connaissance de ce dernier suffit à définir l' I_{cw} . Il est évident que l' I_{cw} est limité par le plus sévère des phénomènes, soit électrodynamique, soit thermique, et que sa valeur diminue donc souvent lorsque le temps associé augmente : un I_{cw} pendant 3 s est thermiquement 9 fois plus contraignant qu'un I_{cw} pendant 1 s.

La valeur I_{cw} à prendre en compte pour la sélectivité est celle correspondant au temps maximum de réglage du déclencheur à court-retard, généralement de 0,5 s. Cette valeur est habituellement déterminée directement par la tenue électrodynamique, les effets thermiques étant alors facilement maîtrisés. Les valeurs à 1 s, voire 3 s, ne sont dans ce cas qu'une indication de robustesse supplémentaire.

■ Dispositions constructives pour avoir un bon I_{cw}

Toutes ces contraintes imposent :

□ une construction robuste et rigide de l'appareil, assurant un maintien efficace des pièces conduisant le courant ; par rapport aux techniques antérieures de construction à base de pièces métalliques découpées, pliées et assemblées, l'utilisation de boîtiers moulés en polyester thermodurcissable permet aujourd'hui une notable amélioration de la rigidité structurelle des disjoncteurs.

- une grande rigidité du mécanisme pour maintenir la position fermée des contacts,
- une disposition particulière des contacts mobiles et des pinces d'embrochage (cf. **fig. 9**) assurant une compensation automatique des efforts de répulsion générés entre les points de contact :
 - les pinces sont constituées de doigts situés de part et d'autre des conducteurs à relier ; les courants parallèles circulant dans ces doigts créent un effort d'attraction F_m qui compense les efforts de répulsion F_r générés aux contacts (**fig. 9a**) ;
 - les contacts mobiles comportent un axe d'articulation situé environ au tiers de la distance entre les conducteurs d'amenée. Ainsi, la résultante des efforts de répulsion F_m engendrés par la boucle de courant créée sur les contacts un couple qui compense celui généré par la répulsion F_r aux points de contact (**fig. 9b**). La compensation des efforts a cependant pour effet d'augmenter les efforts transmis au mécanisme, ce qui constitue une contrainte restrictive pour le constructeur.

- un dimensionnement généreux, en section, du circuit de puissance, afin de ne pas atteindre une température excessive lorsque la temporisation du déclencheur est réglée à son maximum,
- l'utilisation de matières moulées therm durcissables (sans point de fusion), ou des thermoplastiques techniques à haut point de fusion, à proximité du circuit de puissance.

Pouvoir de coupure (PdC)

Pour pouvoir utiliser un disjoncteur sur un circuit donné, son pouvoir de coupure ultime (I_{cu}) doit être supérieur au pouvoir de court-circuit présumé de ce circuit au point considéré.

Habituellement, sur les disjoncteurs de puissance basse tension, ce pouvoir de coupure est égal à I_{cw} à 0,5 s. Dans ce cas, la sélectivité chronométrique peut être utilisée jusqu'au pouvoir de coupure, puisque l'appareil est capable de supporter ces courants pendant le temps correspondant. On a donc une sélectivité totale.

Cependant, les valeurs d' I_{cw} atteintes, même avec les meilleures constructions, restent aujourd'hui limitées typiquement aux alentours de $85 \text{ kA}_{\text{eff}}$, limitant donc les pouvoirs de coupure. Or des installations de plus en plus nombreuses peuvent générer des courants de court-circuit supérieurs à cette valeur, atteignant dans certains cas 150 kA , voire plus encore. C'est le cas notamment des installations comportant plusieurs transformateurs de forte puissance en parallèle, ou des réseaux bouclés avec de multiples générateurs.

Il existe aujourd'hui une réponse à ce besoin, avec des disjoncteurs dont le **pouvoir de coupure est supérieur à l' I_{cw}** .

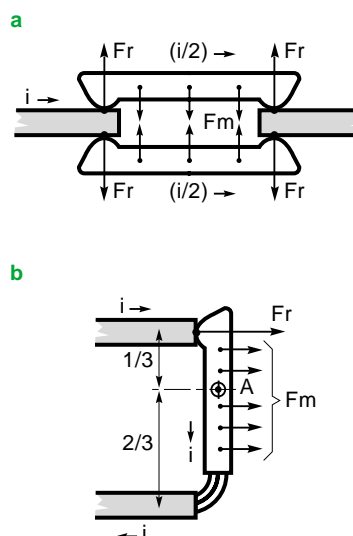
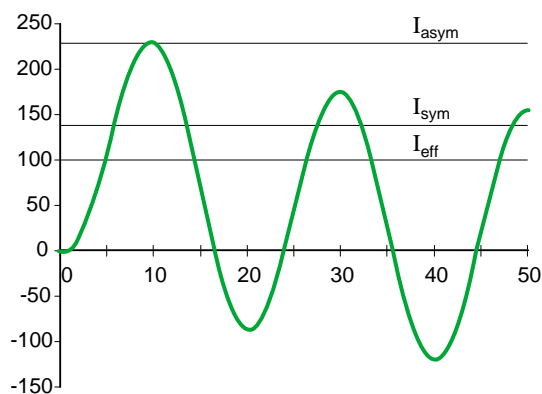


Fig. 9 : dispositions constructives assurant la compensation des efforts de répulsion dans un disjoncteur.

a : enclenchement asymétrique



b : enclenchement symétrique

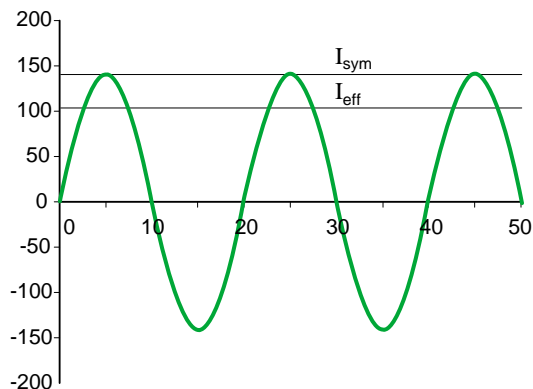


Fig. 10 : chronogramme du courant dans le cas d'un enclenchement asymétrique ou symétrique.

■ Appareils à pouvoir de coupure supérieur à l' I_{cw} , contraintes constructives

Les disjoncteurs dont le pouvoir de coupure est supérieur à $I_{cw} / 0,5$ s nécessitent, pour leur autoprotection, un déclenchement instantané (DIN) dès que le courant dépasse leur tenue électrodynamique, car ils ne peuvent pas résister pendant plusieurs centaines de millisecondes à des arcs d'une telle intensité produits lors de la répulsion des contacts. Cependant, cette condition n'est pas suffisante à elle seule, et la maîtrise du pouvoir de coupure de ces appareils fait largement appel aux compétences des spécialistes de l'interruption des arcs électriques. En particulier, ces appareils n'étant pas limiteurs, le courant lors de la coupure de forts courts-circuits peut atteindre en régime asymétrique environ 2,3 fois la valeur efficace du courant présumé, soit $230 \text{ kA}_{\text{crête}}$ dans le cas d'un court-circuit présumé de $100 \text{ kA}_{\text{eff}}$ (cf. **fig. 10**). Les contraintes électrodynamiques sont donc importantes sur l'appareil lui-même, les conséquences étant amplifiées par l'ouverture effective de l'appareil au moment même où ces contraintes sont les plus fortes.

Ces considérations limitent le pouvoir de coupure maximum que l'on peut atteindre avec des appareils à fort I_{cw} , et seule une construction extrêmement robuste alliée à une parfaite maîtrise des phénomènes associés à la coupure des courants de forte valeur permet d'obtenir des valeurs supérieures à 100 kA efficaces. Les appareils Masterpact NW de type H3, de marque Merlin Gerin, qui offrent un pouvoir de coupure de 150 kA en 440 V , pour un I_{cw} de $65 \text{ kA} / 3 \text{ s}$ sont une illustration significative de ce savoir-faire.

Notons que dans ce cas, la tenue du tableau et de l'installation requièrent également une construction très robuste des jeux de barres et de leurs supports. L'utilisation de tableaux BT d'usine, testés selon la norme CEI 439, garantit la fiabilité de cette construction (cf. Cahier Technique n° 162).

■ Appareils limiteurs

Lorsque le pouvoir de coupure maximum annoncé par le constructeur, sur les appareils à fort I_{cw} , est insuffisant, il ne reste que la possibilité d'utiliser les **disjoncteurs limiteurs**, qui présentent habituellement des pouvoirs de coupure atteignant 150 kA en 400 V .

Par leur principe même, ces appareils limitent la valeur maximale atteinte par le courant, et assurent un fort pouvoir de coupure, tout en réduisant les effets du court-circuit sur l'installation et l'appareil lui-même.

Les disjoncteurs limiteurs de fort calibre souffrent cependant d'un handicap, au regard de la sélectivité avec des appareils situés en aval, car leur TED est toujours relativement faible. En effet, la limitation est habituellement obtenue en utilisant un effet de répulsion électrodynamique

des contacts, qui est directement antinomique avec la TED. Le seuil du déclencheur instantané d'autoprotection (DIN) doit alors être placé très bas, ce qui cantonne la sélectivité avec l'aval à de faibles valeurs, **sauf à mettre en œuvre des critères de déclenchement plus élaborés** (voir le Cahier Technique n° 167 « La sélectivité énergétique en basse tension »).

Là encore, c'est une conception astucieuse des disjoncteurs limiteurs de puissance qui permet d'obtenir un fort pouvoir de coupure et une forte limitation, tout en garantissant une bonne TED. C'est le cas notamment avec les appareils Masterpact NW limiteurs, de marque Merlin Gerin, dont la TED atteint **$37 \text{ kA}_{\text{eff}}$** !

Cette TED ne sera cependant jamais aussi forte que sur un appareil non limiteur.

Ainsi le pouvoir de coupure maximum des appareils à fort I_{cw} , en évitant le recours à des appareils limiteurs en tête d'installation, est un élément fondamental de la sélectivité.

Limitation

La valeur instantanée d'un courant alternatif sinusoïdal, en régime permanent, oscille entre $+\sqrt{2}$ et $-\sqrt{2}$ fois sa valeur efficace. Lors de l'enclenchement, cette valeur instantanée peut atteindre, sur la première onde, environ 2,3 fois la valeur efficace, en raison de l'asymétrie du courant.

La valeur réelle dépend de l'inductance du circuit ; dans la pratique, elle est aussi liée au niveau de court-circuit considéré et augmente avec lui. Si le disjoncteur de tête est muni d'un déclencheur instantané d'autoprotection (DIN), parce que son pouvoir de coupure est supérieur à son I_{cw} , la sélectivité avec l'appareil aval est limitée par la présence de ce déclencheur instantané. Connaissant la valeur de son seuil (en $\text{kA}_{\text{crête}}$), il suffit de diviser cette valeur par le coefficient d'asymétrie (cf. **fig. 11**) pour connaître la limite de sélectivité (en kA_{eff}). Cependant, si l'appareil situé en aval du disjoncteur considéré est limiteur, et si le court-

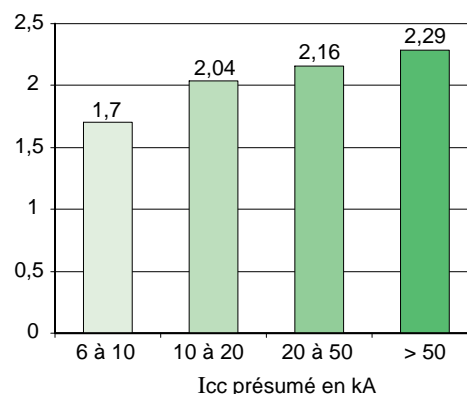


Fig. 11 : coefficients d'asymétrie en fonction du courant efficace présumé selon la norme CEI 60947-1.

circuit a lieu à l'aval de cet appareil limiteur, la valeur instantanée maximale mentionnée ci-dessus ne sera pas atteinte. Dans ce cas, la limite de sélectivité obtenue est augmentée, d'autant plus que le disjoncteur aval a un pouvoir de limitation élevé (sélectivité pseudo-chronométrique).

A l'extrême, si le courant maximum limité par le disjoncteur aval est inférieur au seuil instantané de l'appareil amont, la sélectivité entre les deux appareils est totale (cf. **fig. 12**).

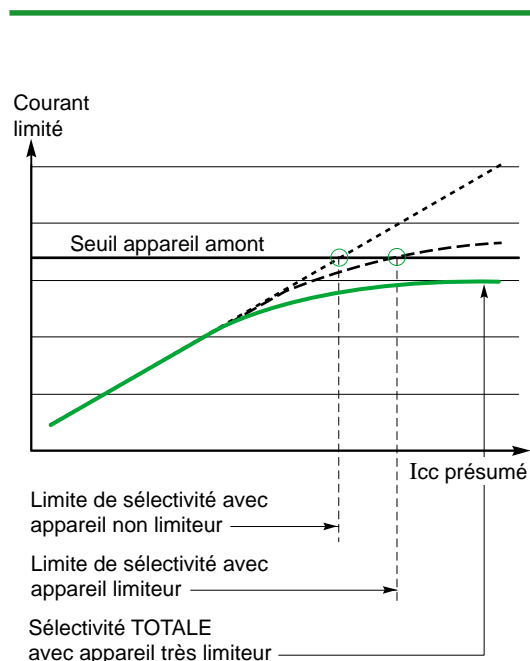


Fig. 12 : obtention d'une sélectivité partielle ou totale entre 2 appareils, en fonction du pouvoir de limitation de l'appareil aval.

3.2 Caractéristiques des déclencheurs

Le potentiel de sélectivité d'un appareil ne peut être pleinement exploité qu'en utilisant un déclencheur approprié.

Les types de déclencheurs

Sur les appareils de fort calibre, les déclencheurs sont aujourd'hui exclusivement électroniques. Il en existe plusieurs types, selon leurs possibilités de réglage (cf. **fig. 13**).

■ Les déclencheurs simples

Ils proposent habituellement une courbe à temps inverse à seuil réglable, pour les protections contre les surcharges, et un seuil de déclenchement instantané (< 10 ms), réglable lui aussi, pour la protection contre les courts-circuits. Ce seuil instantané présente généralement une valeur maximale de 10 à 12 In.

C'est cette valeur maximale qui **limite la sélectivité réelle** qu'il est possible d'obtenir avec ce déclencheur.

■ Les déclencheurs dits « sélectifs »

Ils proposent en plus des protections contre les surcharges et les courts-circuits précédemment décrites, un seuil de déclenchement temporisé, réglable en seuil et en temporisation (de 0 à 500 ms), et un

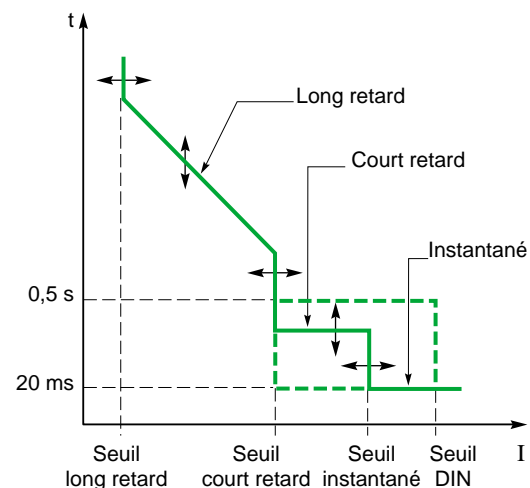


Fig. 13 : courbe de déclenchement d'un disjoncteur, illustration des paramètres de réglage.

déclencheur instantané réglable jusqu'à la valeur maximale admissible par l'appareil.

Si l' I_{cw} du disjoncteur est égal à son pouvoir de coupure, cette valeur maximale peut être « infinie », équivalente à une position « Off » : il n'y aura jamais de déclenchement instantané - voir § Pouvoir de coupure. Dans ce cas **la sélectivité est alors totale**, sinon la sélectivité réelle est limitée par la valeur du seuil instantané réglée comme sur un déclencheur simple.

Si l' I_{cw} est inférieur au pouvoir de coupure, ce seuil instantané peut néanmoins être très élevé (beaucoup plus que $12 I_n$) lorsque la TED est forte (voir § Pouvoir de coupure). **La sélectivité est alors partielle**, jusqu'au courant efficace correspondant à ce seuil instantané, **voire totale** si le dispositif de protection aval est suffisamment limiteur pour que cette valeur ne soit jamais atteinte (voir § Limitation).

Au-dessous de ce seuil, c'est la sélectivité chronométrique qui sera mise en œuvre, par exemple : l'appareil de 3^{ème} niveau est temporisé de 100 ms ; celui de niveau 2 de 200 ms, et celui de niveau 1 de 300 ms.

■ Les déclencheurs avec « sélectivité logique ».

Une liaison câblée relie les déclencheurs des disjoncteurs d'un même circuit.

Un déclencheur qui détecte un court-circuit envoie au déclencheur en amont un ordre de temporisation. Lui-même déclenchera instantanément au-delà de son seuil « court-retard » (quel que soit le réglage de la temporisation) s'il n'a pas reçu d'ordre d'attente en provenance de l'aval.

Cette fonction ne modifie pas les règles de la sélectivité, mais elle réduit les contraintes sur l'installation puisque le disjoncteur immédiatement en amont du défaut déclenchera toujours instantanément.

■ Les déclencheurs à courbe « IDMTL »

Dans un domaine très différent des considérations précédentes, qui portent sur la sélectivité des disjoncteurs en régime de court-circuit, quelques déclencheurs « haut de gamme » proposent des courbes de déclenchement dites « IDMTL » définies par la norme CEI 60255-3. Ces courbes permettent d'améliorer la sélectivité des disjoncteurs dans le domaine des **surcharges**, où la sélectivité peut être facilement étudiée en comparant les courbes de déclenchement des dispositifs de protection amont et aval (cf. **fig. 14**).

Avec ces déclencheurs il est possible de régler, outre le seuil et la temporisation du déclencheur « long retard », **la pente du temps de déclenchement en fonction du courant**. Cette pente est en standard à $I^2 t = \text{constante}$, (le temps de déclenchement est inversement proportionnel au carré du courant) et elle permet une protection à contrainte thermique constante.

Les courbes IDMTL permettent différents temps de déclenchement, au choix :

- constant ($t = \text{constante}$; DT = « Definite Time »),
- inversement proportionnel au courant ($I t = \text{constante}$; VIT = « Very Inverse Time »),
- inversement proportionnel au carré du courant ($I^2 t = \text{constante}$; EIT = « Extremely Inverse Time »),
- inversement proportionnel à la puissance 4 du courant ($I^4 t = \text{constante}$; HVF = « High Voltage Fuse »).

Ceci autorise une sélectivité meilleure, en particulier avec les **disjoncteurs moyenne tension** situés en amont, qui sont souvent à temps de déclenchement constant, ou avec les **fusibles moyenne tension**, dont la pente est supérieure à $I^2 t$ (cf. § 4.3).

La fonction d'autoprotection

Comme nous l'avons vu précédemment (§ Appareils limiteurs), un disjoncteur dont le pouvoir de coupure est supérieur à l' I_{cw} nécessite pour sa propre protection un déclencheur instantané (DIN).

■ DIN standard

Le seuil DIN doit être sélectionné de manière à ce que, dans les conditions de tolérances les plus défavorables, il reste inférieur à la tenue ultime du disjoncteur. En particulier, la tolérance de la chaîne de mesure du courant doit être prise en compte.

Si cette tolérance est large, le seuil nominal doit être diminué d'autant. Par contre, si cette chaîne

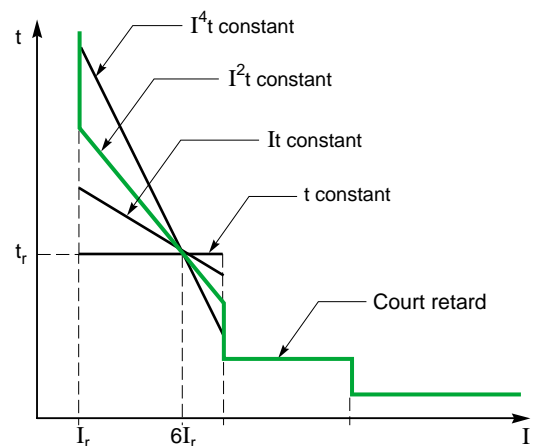


Fig. 14 : courbe de déclenchement « IDMTL » d'un disjoncteur.

est précise, le seuil nominal peut être placé au plus près de la valeur limite de tenue de l'appareil (cf. **fig. 15**).

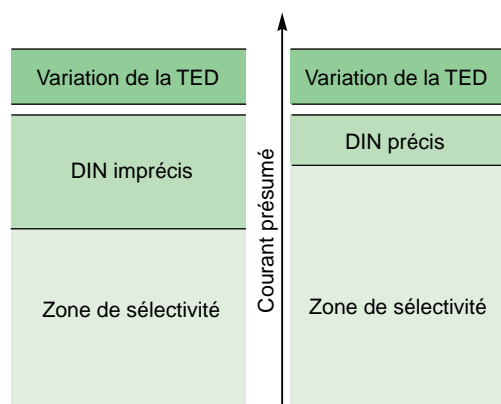


Fig. 15 : influence de la précision de la chaîne de mesure de courant d'un disjoncteur sur la sélectivité.

■ DIN en di/dt

Pour améliorer les performances de coupure, et obtenir une certaine limitation du courant de court-circuit sur des appareils non limiteurs, on peut utiliser un déclencheur d'autoprotection non pas basé sur la valeur instantanée du courant, mais sur sa dérivée (di/dt).

□ Principe

À fréquence connue, la dérivée maximale du courant est en effet directement liée à sa valeur efficace par l'équation :

$di/dt_{\max} = I_{\text{eff}} \sqrt{2} \cdot 2\pi f$, où f est la fréquence du réseau, ce qui donne

$di/dt_{\max} = 0,443 I_{\text{eff}}$ en 50 Hz (dérivée en kA/ms si I_{eff} est en kA)

Le cas le plus défavorable en terme de vitesse d'établissement du courant de court-circuit est constitué par une onde symétrique, qui se développe sous forme d'une sinusoïde d'équation :

$I_{\text{eff}} \sqrt{2} \sin(2\pi f t)$ (cf. **fig. 16**) ;

Pour limiter le courant maximum produit par une telle onde, il est indispensable d'agir avec une extrême rapidité. C'est l'opportunité qu'offre la dérivée du courant, puisque sa valeur maximale est, dans ce cas, atteinte dès l'initiation du court-circuit, alors que la valeur du seuil instantané de courant peut n'être atteinte que quelques millisecondes plus tard. Ainsi, pour un court-circuit de 100 kA_{eff} en 50 Hz, l'onde symétrique va générer un courant maximum de 140 kA_{crête} au bout de 5 ms (cf. **fig. 16**).

Avec un déclencheur d'autoprotection basé sur une valeur seuil instantané de 100 kA_{crête}, il faut attendre environ 2,5 ms pour atteindre le seuil. Il reste alors trop peu de temps pour limiter le courant de manière significative.

Avec un déclencheur sensible à la dérivée du courant, l'ordre de déclenchement peut être donné instantanément, avec, cependant, une très légère temporisation pour éviter des déclenchements intempestifs sur parasites.

□ Influence sur la sélectivité

Ce type de déclencheur d'autoprotection a cependant un comportement particulier en terme de sélectivité. En effet, un appareil même très limiteur placé en aval de ce déclencheur n'a pas d'effet immédiat sur la dérivée du courant d'un défaut qu'il détecte : un temps, même minime, est nécessaire pour que ses contacts s'ouvrent et que la tension d'arc alors générée freine la croissance du courant, puis la stoppe. Dans ce cas, **la sélectivité est donc limitée par la valeur de seuil de la dérivée de courant quel que soit le dispositif aval de protection.**

Il est donc déterminant pour la sélectivité que le constructeur place ce seuil à la valeur la plus grande possible, compatible avec la limitation recherchée et la tenue électrodynamique de l'appareil.

Dans l'exemple précédent, si le seuil est fixé à 44,3 kA/ms, correspondant à un courant présumé de 100 kA_{eff} en 50 Hz, la limitation intervient seulement à partir de cette valeur de courant présumé et alors il y a sélectivité avec des appareils aval jusqu'à cette même valeur.

□ Cas du 60 Hz :

$di/dt_{\max} = 0,531 I_{\text{eff}}$ ainsi, un seuil réglé à 44,3 kA/ms correspond à une limite de 83 kA_{eff} (au lieu de 100 kA_{eff} en 50 Hz).

■ Détecteur de séparation des contacts

Une manière de neutraliser complètement l'imprécision des capteurs de courant est de ne pas les utiliser. L'emploi de capteurs de lumière optoélectronique qui détectent, entre les contacts de chacun des pôles, l'apparition d'un arc consécutif au dépassement de la tenue

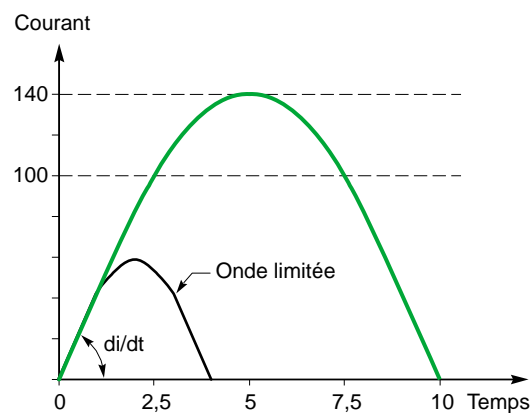


Fig. 16 : principe de détection d'un court-circuit, à partir de la dérivée instantanée du courant et limitation obtenue.

électrodynamique, est une technique pour donner l'ordre d'ouverture au disjoncteur. Dans ce cas, la sélectivité n'est plus affectée par la tolérance du capteur de courant, mais seulement par celle de la tenue électrodynamique elle-même.

Dans la pratique, ces dispositifs complexes ne sont justifiés que pour remédier à l'imprécision sur forts courants des capteurs magnétiques traditionnels.

Les capteurs de courant

La précision de la chaîne de mesure dépend de la précision des capteurs. Deux grandes familles de capteurs sont utilisées sur les disjoncteurs :

- les transformateurs de courant à circuit magnétique,
- les transformateurs de courant à tore amagnétique.
- Les transformateurs de courant à circuit magnétique

□ Leur technologie

C'est la plus ancienne, offre une précision satisfaisante dans les cas d'appareils présentant une faible TED. Ces transformateurs sont munis d'un enroulement secondaire à n spires autour d'un noyau en matériau **magnétique**, le primaire étant constitué par le passage à travers le circuit magnétique du conducteur principal (cf. **fig. 17**).

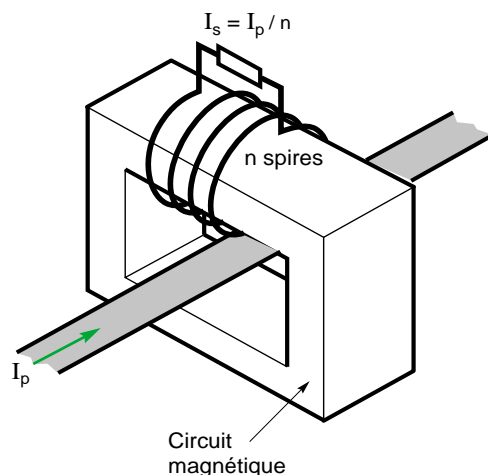


Fig. 17 : schéma de principe d'un transformateur de courant à circuit magnétique.

Ce transformateur débite au secondaire un courant (I_s) égal au courant primaire (I_p) divisé par le nombre de spires (n) du secondaire.

□ Leur précision

Elle est bonne tant que le circuit magnétique n'est pas saturé, c'est-à-dire jusqu'à 5 à 10 fois le courant nominal. Au-delà, le courant secondaire est nettement plus faible que I_p / n (cf. **fig. 18**).

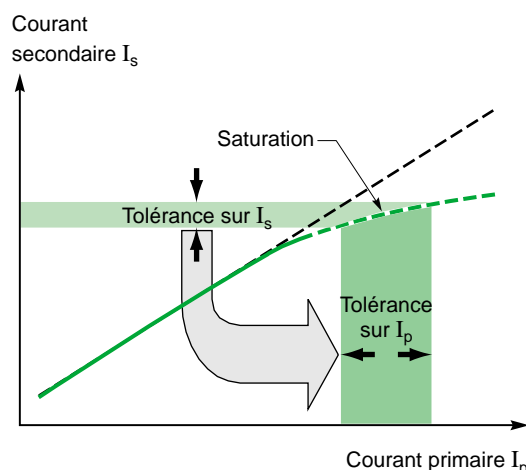


Fig. 18 : variation du courant secondaire d'un transformateur en fonction du courant primaire (influence de la saturation du circuit magnétique).

De plus, lors de la fermeture du disjoncteur sur un court-circuit, la réponse du capteur sur la première onde de courant dépend très sensiblement de l'état magnétique (induction rémanente) dans lequel l'a laissé le courant précédent. Si le courant primaire lors de la fermeture est de même sens que le précédent, le courant secondaire I_s est nettement atténué sur la première onde ; s'il est de sens inverse, I_s est augmenté. Par conséquent, la chaîne de mesure peut être entachée d'une erreur importante, le seuil DIN doit donc être réglé par le constructeur sensiblement au-dessous de la valeur de TED.

- Les transformateurs de courant à tore amagnétique
- Une nouvelle technologie (cf. **fig. 19**)

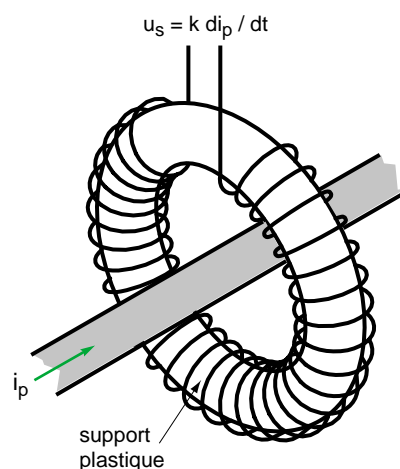


Fig. 19 : schéma de principe d'un transformateur de courant à tore amagnétique.

Ces transformateurs de courant, ou tores de Rogowski, sont constitués d'un enroulement secondaire bobiné sur un matériau **amagnétique** entourant le circuit primaire. Ils délivrent au secondaire une tension proportionnelle à la variation du courant primaire. L'intégration de cette tension par des circuits électroniques donne une image du courant primaire.

□ Leur précision

L'absence de circuit magnétique confère à ces capteurs une linéarité parfaite pour toutes les valeurs de courant. Ils permettent une utilisation optimale des disjoncteurs.

La précision de ces capteurs permet de placer le seuil de déclenchement au plus près de la valeur limite de tenue de l'appareil (TED), et la limite de sélectivité se trouve améliorée d'autant.

La contrepartie de cette caractéristique est :

- la faible valeur de la tension délivrée,
- le fait que ce capteur ne délivre pas de puissance,
- la sensibilité du signal secondaire aux dimensions du tore.

Ces différents points trouvent leurs solutions respectives avec :

- un traitement soigné du signal,
- la mise en place d'un second capteur, de type magnétique, délivrant la puissance nécessaire pour alimenter l'électronique du déclencheur,
- la maîtrise des dimensions du tore par l'utilisation de matériaux adéquats, à la fois stables, peu sensibles à la température et reproductibles.

3.3 Sélectivité à la fermeture

Risques liés à un enclenchement sur défaut

Lors de la fermeture d'un appareil, le mécanisme doit fournir l'énergie nécessaire à la manœuvre des contacts, et en particulier à la compression des ressorts assurant la force d'appui des contacts mobiles sur les contacts fixes. C'est cet effort qui garantit le passage correct du courant, sans élévation excessive de la température.

Lorsque l'appareil se ferme sur un courant normal ou de surcharge, les conditions ci-dessus ne sont pas significativement modifiées.

Par contre, lorsque l'appareil se ferme sur un courant de court-circuit, des efforts électrodynamiques considérables sont générés entre les contacts avant même la fermeture complète du mécanisme, et peuvent conduire à une fermeture empêchée, puis à une réouverture intempestive. Cette situation doit être évitée sous peine de destruction rapide de l'appareil à cause d'une suite ininterrompue de tentatives de fermeture et d'ouverture, sans que le déclencheur intervienne.

Nécessité de distinguer les cas de fermeture sur courant normal, ou de court-circuit

Il y a donc une différence sensible entre le courant que l'appareil peut supporter lorsqu'il est fermé (tenue électrodynamique), et le courant que l'appareil peut établir complètement (capacité d'établissement), et que les anglo-saxons appellent «close & latch».

Il est possible de contrôler la valeur de courant que l'appareil est capable d'établir complètement, en contrôlant l'énergie du mécanisme de commande. En augmentant cette énergie, on augmente le courant limite. Cependant, lors de manœuvres sans courant ou avec des courants « normaux », cette énergie supplémentaire n'étant pas consommée pour

vaincre les efforts électrodynamiques, est dissipée par chocs dans le mécanisme. On ne peut donc pas augmenter impunément cette énergie, sans compromettre l'endurance du mécanisme, valeur essentielle pour l'utilisateur puisqu'elle conditionne la durée de vie de l'appareil.

La solution du déclencheur à 2 seuils

Pour pouvoir utiliser un appareil sur des circuits où le courant peut atteindre des valeurs supérieures à sa capacité de fermeture, il existe une solution, qui consiste à faire déclencher l'appareil si le courant lors de la fermeture du circuit dépasse cette capacité. L'ouverture se produit alors dans des conditions maîtrisées qui n'amènent pas de difficulté particulière.

Bien entendu, cette capacité de fermeture étant inférieure à sa tenue électrodynamique, il n'est pas souhaitable de disposer simplement d'un déclencheur instantané avec un seuil inférieur à cette capacité : on perdrait alors tout l'intérêt d'une tenue électrodynamique forte. Il faut donc disposer d'un déclencheur instantané à deux seuils : l'un « bas », qui n'est actif que lors de la fermeture (appelé « DINF »), l'autre « haut », qui est actif lorsque l'appareil est complètement fermé (DIN).

Ce système peut être mis en œuvre de deux manières :

- une première solution largement répandue consiste à rendre actif le seuil bas pendant quelques dizaines de millisecondes dès que le déclencheur détecte un courant . Cette solution est facile à mettre en œuvre, puisqu'elle ne concerne que le déclencheur, et peut donc être réalisée de façon entièrement électronique. Elle a cependant un inconvénient majeur : elle ne permet pas de faire la différence entre un

appareil ouvert qui se ferme, et un appareil qui précédemment fermé sans courant ou avec un courant très faible, voit subitement arriver un courant de court-circuit. C'est ce qui se passe avec un disjoncteur d'arrivée fermé, sans courant, lorsque l'on ferme un des disjoncteurs divisionnaires en aval sur un court-circuit. Dans ce cas, le seuil DINF du disjoncteur de tête est actif sans raison, et dégrade la sélectivité alors que l'appareil serait suffisamment protégé par le seuil DIN.

■ une deuxième solution plus satisfaisante consiste à détecter le mouvement de fermeture de l'appareil, de temporiser cette information le temps nécessaire pour s'assurer que l'appareil est complètement fermé, et d'utiliser cette information sous la forme d'un contact électrique pour faire commuter le déclencheur de l'état DINF à l'état DIN. Cette solution garantit que le seuil bas n'est actif qu'à bon escient, et ne vient pas indûment diminuer la sélectivité d'un appareil déjà fermé.

Intérêt de la sélectivité dans le cas d'une fermeture sur défaut

Il faut noter enfin que lors de la fermeture d'un disjoncteur, la perte de sélectivité provoquée par la protection DINF est de conséquence limitée, puisque le déclenchement de l'appareil ne risque pas de mettre hors tension une partie de l'installation qui aurait été préalablement alimentée. Cependant, la sélectivité reste utile car elle permet, au moins jusqu'au seuil du DINF, de fermer l'appareil amont, et de laisser déclencher l'appareil aval concerné par le défaut, facilitant ainsi la localisation du court-circuit.

4 Exemples de choix des disjoncteurs d'une installation BT

4.1 Présentation de l'installation

L'installation BT objet de cette étude est représentée par la **figure 20**. Cette étude inclut la coordination des protections entre la BT et la protection située en amont de chaque transformateur d'alimentation MT/BT. Les choix se réfèrent à des produits de marque Merlin Gerin.

L'installation comporte 2 arrivées moyenne tension 20 kV protégées par fusible, chacune

équipée d'un transformateur MT/BT de caractéristiques 20 kV / 410 V, 1600 kVA, et d'un disjoncteur d'arrivée BT (A) ou (B). Un disjoncteur de couplage (C) permet de faire fonctionner les deux parties de l'installation conjointement ou séparément, afin d'optimiser la disponibilité de l'énergie en cas de défaillance de l'une des deux arrivées.

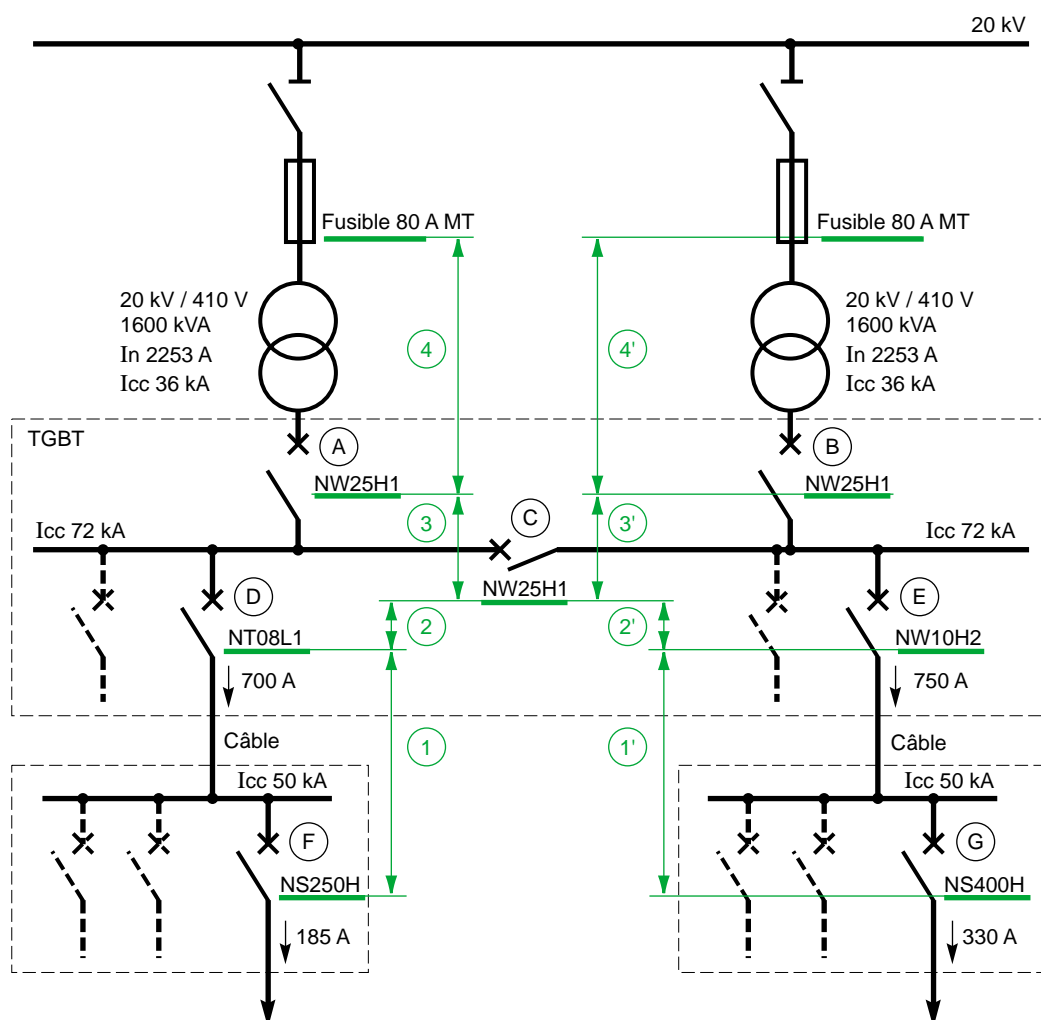


Fig. 20 : 1er exemple d'installation (avec transformateurs MT/BT 1600 kVA) avec indication de l'ordre d'étude de sélectivité.

4.2 Dimensionnement des appareils de protection

Calibres des appareils (A) et (B) installés sur les arrivées BT

Détermination du courant nominal au niveau des arrivées BT :

1600 kVA en 410 V correspond à un courant nominal de $1\ 600\ 000 / (410 \times \sqrt{3}) = 2253\text{ A}$.
On choisit donc en arrivée des appareils de calibre 2500 A.

Calibres des fusibles installés sur les arrivées MT

Le courant nominal au niveau des arrivées MT est :

$$I_n = 1\ 600\ 000 / (20\ 000 \times \sqrt{3}) = 46\text{ A}$$

On choisit donc, selon les tableaux de choix des constructeurs, des fusibles de calibre 80 A (afin de tenir compte des courants d'enclenchement et de surcharge, tout en assurant la protection thermique du transformateur).

Pouvoir de coupure des différents appareils

■ Détermination des courants de court-circuit en différents points de l'installation

Chaque transformateur a un courant de court-circuit I_{cc} égal à 36 kA (courant lié à la

puissance et à la tension de court-circuit du transformateur).

Lorsque le disjoncteur de couplage est fermé, en aval des appareils (A) et (B) et en négligeant les impédances des jeux de barres, le courant de court-circuit est de $2 \times 36 = 72\text{ kA}_{\text{eff}}$.

Compte tenu des impédances des câbles, le courant de court-circuit traversant les disjoncteurs situés en (F) et (G) n'est plus que d'environ 50 kA.

■ Choix des pouvoirs de coupure

Le pouvoir de coupure doit être déterminé pour chaque appareil d'après les valeurs des courants de court-circuit aux différents points de l'installation.

Les disjoncteurs (D) et (E) doivent avoir un pouvoir de coupure supérieur à 72 kA, alors que pour les disjoncteurs (A), (B) et (C), un PdC supérieur à 36 kA est suffisant.

Les disjoncteurs (F) et (G) doivent avoir un PdC de 50 kA minimum.

4.3 Choix des appareils pour assurer la sélectivité

Principe

La détermination de la sélectivité se fait en comparant les caractéristiques de chaque disjoncteur avec celles de la protection (disjoncteur ou fusible) située immédiatement en amont.

Les disjoncteurs situés le plus en aval dans l'installation sont choisis et réglés de façon à déclencher « le plus vite possible », de manière à limiter les contraintes sur l'installation en cas de surintensité.

Une fois les caractéristiques de ces disjoncteurs établies, on « remonte » dans l'installation, en assurant la sélectivité des disjoncteurs 2 à 2 (disjoncteur aval / disjoncteur amont).

Sélectivité entre les disjoncteurs (F) et (D) ①

■ en F : $I_n = 185\text{ A}$; $I_{cc} = 50\text{ kA}$

Un disjoncteur de calibre 250 A convient, par exemple un Compact NS 250 H (PdC 70 kA à 415 V)

■ en D : $I_n = 700\text{ A}$; $I_{cc} = 72\text{ kA}$

Un disjoncteur de calibre 800 A convient, par exemple un Compact NS 800 L ou un Masterpact NT 08 L1 (PdC 150 kA à 415 V) ;

■ Mécanisme de sélectivité

L'appareil (F) est très limiteur, (le courant maximal pouvant le traverser est de $22\text{ kA}_{\text{crête}}$ pour un court-circuit présumé de $50\text{ kA}_{\text{eff}}$), ce disjoncteur permet donc une sélectivité de

type « pseudo-chronométrique » avec le disjoncteur (D).

Cette sélectivité est améliorée par l'application du principe « **SELLIM** » au disjoncteur (D). Cet appareil qui est lui aussi limiteur (avec une tenue électrodynamique basse pour obtenir une très bonne limitation) permet d'avoir une **sélectivité totale** entre (F) et (D) car, selon le principe de la sélectivité SELLIM, le déclencheur de (D) ne déclenche pas sur la 1ère onde de courant.

Nota : La fonction « SELLIM » est systématiquement incorporée dans les déclencheurs Micrologic - Merlin Gerin, et automatiquement activée sur les appareils concernés.

Sélectivité entre les disjoncteurs (G) et (E) ①'

■ en G : $I_n = 330\text{ A}$; $I_{cc} = 50\text{ kA}$

Un disjoncteur de calibre 400 A convient, par exemple un Compact NS 400 H (PdC 70 kA à 415 V)

■ en E : $I_n = 750\text{ A}$; $I_{cc} = 72\text{ kA}$

On pourrait utiliser le même disjoncteur (limiteur) qu'en (D), mais la limitation du NS 400 H étant moins forte que celle du NS 250 H, cette association ne serait pas totalement sélective. Pour avoir cette sélectivité il faut choisir un disjoncteur **sélectif**, par exemple un Masterpact NW 10 H2 ($I_n = 1000\text{ A}$, PdC 100 kA en 415 V, $I_{cw} = 85\text{ kA}_{\text{eff}}/1\text{ s}$). De plus, le pouvoir

de limitation de l'appareil (G) permet, si besoin, la sélectivité pseudo-chronométrique.

■ Mécanisme de sélectivité

L' I_{cw} (85 kA) étant inférieur au PdC (100 kA), cet appareil possède un déclencheur instantané d'autoprotection avec un seuil (DIN) à 170 kA_{crête}. Avec un $I_{cc} = 72 \text{ kA}_{\text{eff}}$, le courant maximal en (E) est de $72 \times 2,3 = 165 \text{ kA}_{\text{crête}}$. Le seuil DIN, n'étant donc jamais atteint, ne provoquera pas de déclenchement contrariant la sélectivité.

En outre, en cas de court-circuit en (G), le courant maximal, correspondant à un I_{cc} de 50 kA, sera limitée pour (G) à 30 kA_{crête} ! **La sélectivité sera donc totale** à condition toutefois de munir l'appareil (E) d'un déclencheur avec un seuil instantané supérieur à 30 kA_{crête}, soit $30 / \sqrt{2} = 21 \text{ kA}_{\text{eff}} = 21 I_n$, et de régler la temporisation du déclencheur de court-retard sur le cran 0,1 s.

■ Variante

On peut également utiliser en (E) un appareil limiteur ayant une plus forte TED que le (D), par exemple un NW 10 L1 (I_n 1000 A, PdC 150 kA en 415 V, I_{cw} 30 kA / 1s).

Par sa limitation (125 kA_{crête} à 72 kA_{eff}, contre 165 kA_{crête} sans limitation), le choix d'un tel disjoncteur réduit considérablement les contraintes électrodynamiques sur les câbles entre (E) et (G). Ce disjoncteur est muni d'un déclencheur instantané d'autoprotection à 80 kA_{crête} qui n'est donc jamais sollicité en cas de défaut à l'aval de (G) (I_{cc} limité à 30 kA_{crête}). On a donc, là aussi, sélectivité totale, de type pseudo-chronométrique car due à la limitation de l'appareil aval.

Nota : un appareil non limiteur en (G) laisserait passer, en cas de court-circuit, une intensité crête de $50 \text{ kA} \times 2,3 = 115 \text{ kA}_{\text{crête}}$ ce qui provoquerait le déclenchement du disjoncteur (E).

Sélectivité entre les disjoncteurs (E) et (C) (2)

Cette sélectivité n'est pas indispensable si les deux arrivées sont opérationnelles (car l'ouverture du couplage n'interrompt pas l'alimentation par (A) et (B)). Par contre, elle le devient si l'arrivée (B) est hors service.

■ Valeur du courant nominal I_n en (C) :

Pour offrir le maximum de souplesse, les appareils de couplage sont dimensionnés de façon identique aux appareils d'arrivée, soit $I_n = 2500 \text{ A}$.

Comme $I_{cc} = 36 \text{ kA}$, un disjoncteur sélectif placé en (C) permet une sélectivité chronométrique avec (E) et a fortiori avec (D) qui est limiteur, par exemple un Masterpact NW 25 H1 (I_n 2500 A, PdC 65 kA à 415 V, I_{cw} 65 kA/1 s).

■ Explication de ce choix

L' I_{cw} de l'appareil étant égal au PdC, il ne comporte pas de déclencheur instantané d'autoprotection ; la sélectivité chronométrique

peut donc s'appliquer sans restriction jusqu'au PdC. Le disjoncteur (C) doit donc être muni d'un déclencheur sélectif, avec son déclencheur instantané sur la position « Off », et sa temporisation court-retard sur le cran 0,2 s (puisque la temporisation du déclencheur de court-retard du disjoncteur (E) est réglée sur le cran 0,1 s).

Sélectivité entre les disjoncteurs (D) et (C) (2')

La solution retenue pour la sélectivité entre (E) et (C) convient également entre (D) et (C) puisque (C) est totalement sélectif jusqu'à son PdC.

Sélectivité entre les disjoncteurs (C) et (B) ou (C) et (A) (3) (3')

(A) et (B) sont des appareils sélectifs, sans déclencheur instantané d'autoprotection. Là aussi, la sélectivité chronométrique s'applique jusqu'au PdC, avec pour (A) et (B) : leur déclencheur instantané réglé sur la position « Off » et leur temporisation de court-retard réglée sur le cran 0,3 s (puisque la temporisation du déclencheur de court-retard du disjoncteur (C) est réglée sur le cran 0,2 s).

Sélectivité entre les disjoncteurs (A) ou (B) et les fusibles MT (4) (4')

Pour analyser cette sélectivité, il faut comparer les courbes de déclenchement des disjoncteurs BT et des fusibles MT.

Pour cela, il faut transposer la courbe du fusible MT en BT en multipliant l'échelle de courant par le rapport du transformateur, soit ici $20\,000 / 410 = 48,8$ (cf. fig. 21).

La sélectivité est étudiée avec 2 types de déclencheurs : cas d'un déclencheur sélectif standard et cas d'un déclencheur à courbes IDMTL.

■ Réglage dans le cas de déclencheurs sélectifs standards

□ Seuil du long retard

Pas de problème, le courant limite de non déclenchement du fusible est largement supérieur au courant limite de déclenchement du disjoncteur ; on peut donc régler le seuil du long-retard à son maximum (soit $I_r = I_n$).

□ Temporisation du long-retard et seuil du court-retard

La caractéristique de fusion des fusibles MT a une pente plus forte que celle du déclenchement du déclencheur long-retard (LR) de pente I^2t (cf. fig. 21). Il est donc nécessaire, pour éviter l'intersection des courbes, de régler la temporisation du long-retard (t_r) ou le seuil du court-retard (I_{sd}) à des valeurs suffisamment basses.

Un bon compromis dans le cas présenté consiste à régler $t_r = 12 \text{ s}$ (à 6 I_r , sur une plage

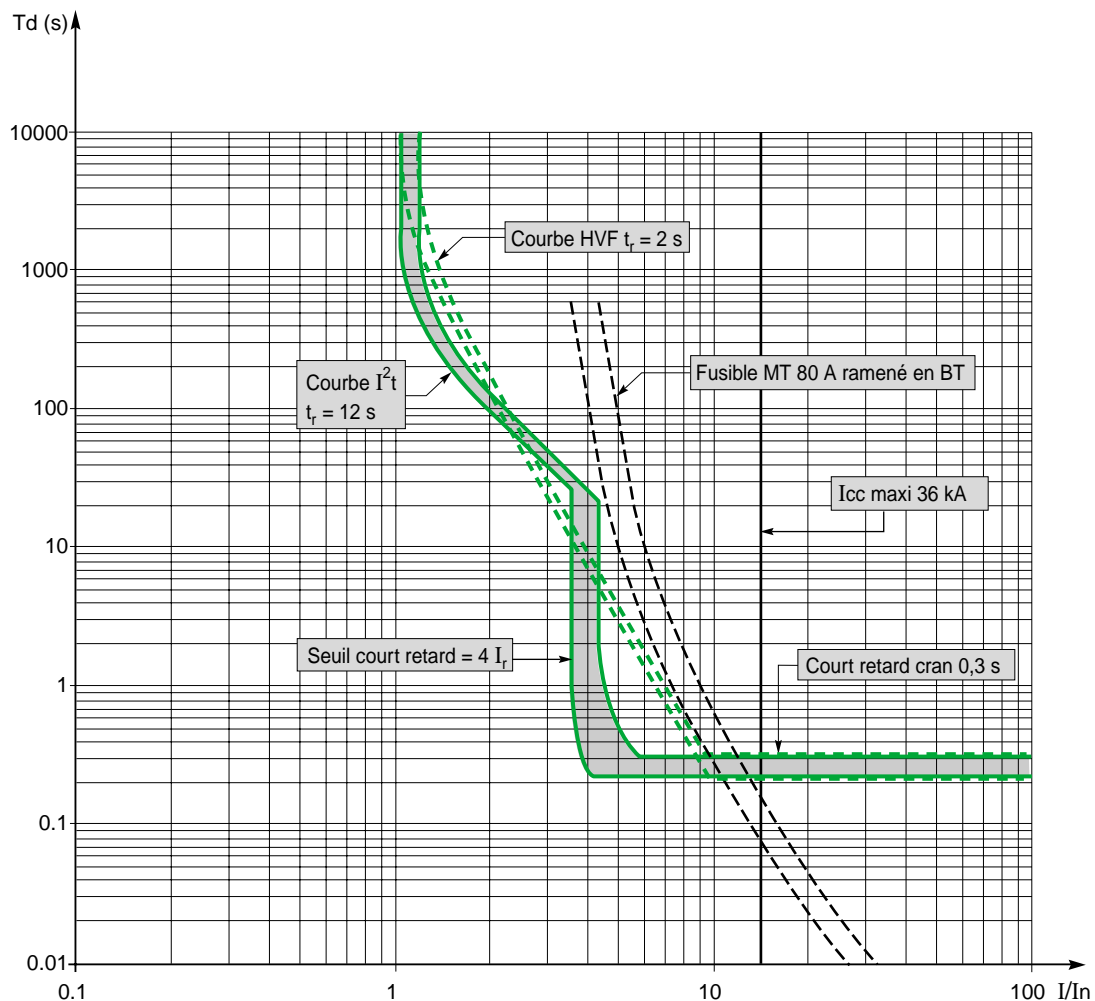


Fig. 21 : analyse de la sélectivité entre un disjoncteur BT et des fusibles MT - application au cas de l'installation étudiée.

allant généralement de 1 à 24 s), et $I_{sd} = 4 I_r$ (sur une plage de 1,5 à 10 I_r). Ces valeurs permettent de laisser passer sans déclenchement intempestif les pointes d'enclenchement ou courants de démarrage des récepteurs situés à l'aval ; l'étude détaillée est à faire en fonction de ces récepteurs. Avec un seuil court-retard plus élevé, 5 I_r , par exemple, il faudrait diminuer t_r à 4 s.

□ **Temporisation court-retard**
 La temporisation du court-retard étant réglée sur le cran 0,3 s, pour garantir la sélectivité avec les appareils aval comme indiqué ci-dessus, les courbes fusible et disjoncteur se croisent vers 10 I_n (cf. **fig. 21**). La sélectivité entre disjoncteur et fusible MT est donc limitée à

25 kA_{eff} environ pour un courant de court-circuit maximal I_{cc} de 36 kA_{eff} .

■ **Réglage dans le cas de déclencheurs à courbe IDMTL** (cf. § Les déclencheurs à courbe « IDMTL »)
 Avec ces déclencheurs, il est possible de choisir la pente de la courbe long-retard. Dans ce cas on peut opter pour la pente « HVF » (High Voltage Fuse) qui se rapproche le plus de celle du fusible (pente en I^4t). Avec une temporisation à 6 I_r , de 2 s, une meilleure insensibilité aux courants transitoires de forte valeur (pointes d'enclenchement ou de démarrage) est alors possible dans la zone des courants entre 5 et 10 I_r , puisque le seuil court-retard peut être réglé à toute valeur souhaitée jusqu'à 10 I_r (cf. **fig. 21**).

4.4 Variante avec la sélectivité logique

Cette variante nécessite, au niveau des disjoncteurs concernés, l'emploi de déclencheurs possédant cette fonction (type Micrologic 5.0 A - Merlin Gerin).

Description

Le principe et le fonctionnement de la sélectivité logique sont détaillés dans un Cahier Technique dédié à ce type de sélectivité.

Rappelons que chaque déclencheur possède quatre bornes :

- 2 d'entrée, à relier aux appareils aval,
- 2 de sortie, à relier aux appareils amont.

Lorsqu'un déclencheur détecte un défaut supérieur à son seuil court-retard, il court-circuite ses 2 bornes de sortie.

Lorsqu'un déclencheur a ses 2 bornes d'entrée court-circuitées, il active la temporisation du court-retard. Sinon, il déclenche instantanément.

Mise en œuvre dans l'exemple présent

■ Les premiers appareils (D) et (E) ont leurs entrées court-circuitées en permanence, afin que leur temporisation court-retard soit activée. Ceci garantit la sélectivité avec l'étage inférieur (disjoncteurs Compact NS).

■ Ensuite on réalise le câblage et le réglage des temporisations court-retard selon la **figure 22**.

Le câblage direct entre (E) et (B) d'une part, (D) et (A) d'autre part, permet d'assurer la sélectivité entre ces appareils lorsque le couplage (C) est ouvert. Dans ce cas les diodes garantissent l'indépendance des 2 moitiés de l'installation : elles évitent à (D) d'agir sur (B) et à (E) d'agir sur (A).

Fonctionnement

- En cas de défaut en aval de (G), (cf.fig. 20) :
 - (G) déclenche instantanément,
 - (E) est temporisé de 100 ms, il ne déclenche donc pas et envoie un signal à (C),
 - (C) est alors temporisé de 200 ms, il ne déclenche donc pas et retransmet le signal à (A) et (B) alors temporisés comme (C),
 - d'où seul (G) déclenche.

- En cas de défaut entre (G) et (E) :
 - (E) déclenche au bout de 100 ms et envoie un signal à (B) et (C) qui sont alors temporisés de 200 ms et ne déclenchent donc pas,
 - (C) retransmet le signal à (A) alors temporisé comme (C).

Si (C) est ouvert, il n'envoie pas de signal à (A), ce qui est sans conséquence car le court-circuit alimenté par (B) ne concerne pas (A).

- En cas de défaut entre (E) et (C) :
 - si (C) est fermé, le défaut est alimenté par les 2 arrivées en parallèle,

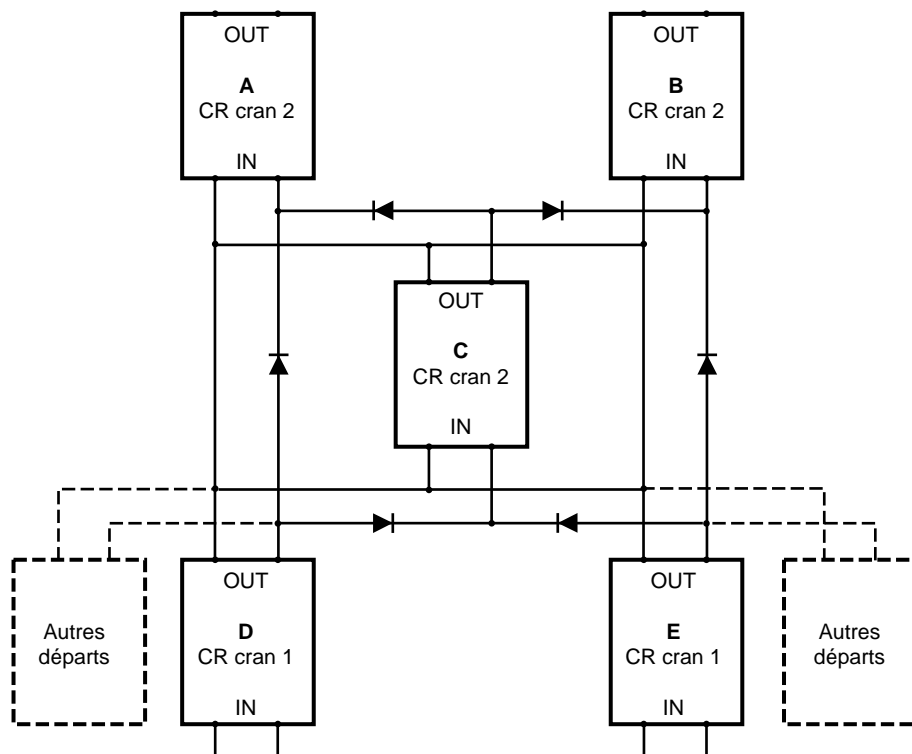


Fig. 22 : mise en œuvre de la sélectivité logique - illustration du réglage des temporisations et câblage des déclencheurs.

- (C) **déclenche instantanément** et envoie un signal à (A) et (B) qui sont alors temporisés de 200 ms et ne déclenchent donc pas,
- (C) interrompt alors le courant fourni par l'arrivée (A),
- (A) reste fermé et alimente toujours la partie d'installation en aval de son JdB,
- (B) **interrompt** le courant de défaut **au bout de 200 ms**.

□ si (C) est ouvert, il n'envoie pas de signal et (B) **déclenche instantanément**.

■ En cas de défaut entre (C) et (B) : (B) **déclenche instantanément**.

Nota : un défaut entre (E) et (C) ou entre (C) et (B) est très peu probable, ces appareils étant généralement situés dans le même tableau.

Ainsi la sélectivité logique, par la réduction voire la suppression des retards de temporisation toujours importants en tête d'installation, permet de limiter d'autant plus fortement les contraintes sur l'installation que les départs sont proches de la source du réseau. Ainsi, dans cette installation, grâce à cette technique, un défaut à l'aval immédiat de (A) ou (B) est éliminé en quelques dizaines de millisecondes au lieu de plus de 300 ms.

En outre, le déclenchement des appareils étant instantané dans la quasi-totalité des cas, la **sélectivité avec les fusibles MT est totale**, alors qu'en sélectivité chronométrique elle était limitée à $25 \text{ kA}_{\text{eff}}$ du fait de la temporisation à 300 ms du court-retard des appareils (A) et (B).

4.5 Variante avec deux arrivées plus puissantes

Soit le même schéma que précédemment, mais avec :

■ la puissance des transformateurs portée à **2500 kVA** et l'intensité sur le circuit de départ en (E) portée à **2200 A**

■ la protection MT assurée par des disjoncteurs MT (cf. **fig. 23**).

Le courant nominal en (A) et (B) devient **3520 A** et le I_{cc} **54 kA**. Sur le jeu de barres principal, l' I_{cc} devient **108 kA**.

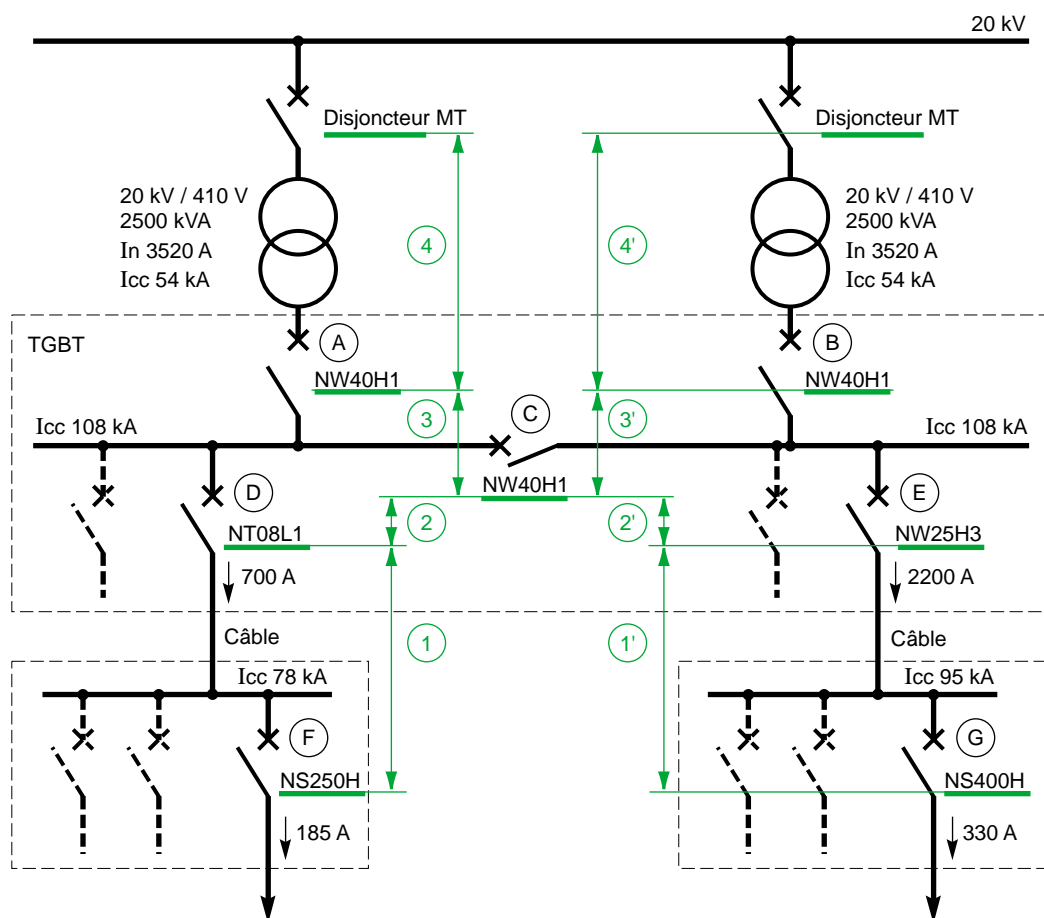


Fig. 23 : 2nd exemple d'installation (puissance des transformateurs MT/BT 2500 kVA).

Choix du disjoncteur MT

Pour une tension MT de 20 kV, on peut utiliser un disjoncteur type « MC-Set » de marque Merlin Gerin, avec un relais de protection Sepam de type « transformateur ».

Ce relais comporte deux seuils de déclenchement (cf. fig. 24) :

- Le premier sert à la protection en cas de court-circuit entre le transformateur et le disjoncteur BT, ou en cas de défaillance de la protection BT.
- Le second sert à la protection en cas de court-circuit à l'amont du transformateur.

Choix des disjoncteurs BT

■ Disjoncteur (E)

L'I_{cc} étant supérieur à 100 kA, on ne peut pas utiliser un NW 25H2 (PdC = 100 kA). On ne peut pas plus utiliser un disjoncteur limiteur, dont le courant nominal n'excède pas 2000 A (NW 20L1).

La solution consiste à utiliser un **disjoncteur sélectif à haut pouvoir de coupure, tel le NW 25H3**, qui offre un PdC de 150 kA, avec un I_{cw} de 65 kA/3 s.

■ Disjoncteurs (A), (B) et (C)

Pour I_n = 3520 A, on choisit des disjoncteurs de type NW 40H1 (I_n = 4000 A, PdC = 65 kA, I_{cw} = 65 kA/1 s).

Réglage des appareils pour assurer la sélectivité

A partir des réglages définis dans le s/chapitre 4.3, les seules modifications à réaliser sont pour :

- 1' l'appareil (E) à temporiser sur le cran 0,1 s,
- 2' l'appareil (C) sur le cran 0,2 s,
- 3' 3' les appareils (A) et (B) sur le cran 0,3 s.

En cas d'utilisation de la sélectivité logique, le schéma de la figure 22 reste valable.

Réglage du relais de protection du disjoncteur MT 4 4'

Le premier seuil doit être inférieur au courant de court-circuit en aval du transformateur, soit 54 kA côté BT, équivalent à 1100 A côté MT. Il doit être sélectif avec le seuil court-retard des disjoncteurs (A) ou (B). Si celui-ci est réglé à 5 I_r,

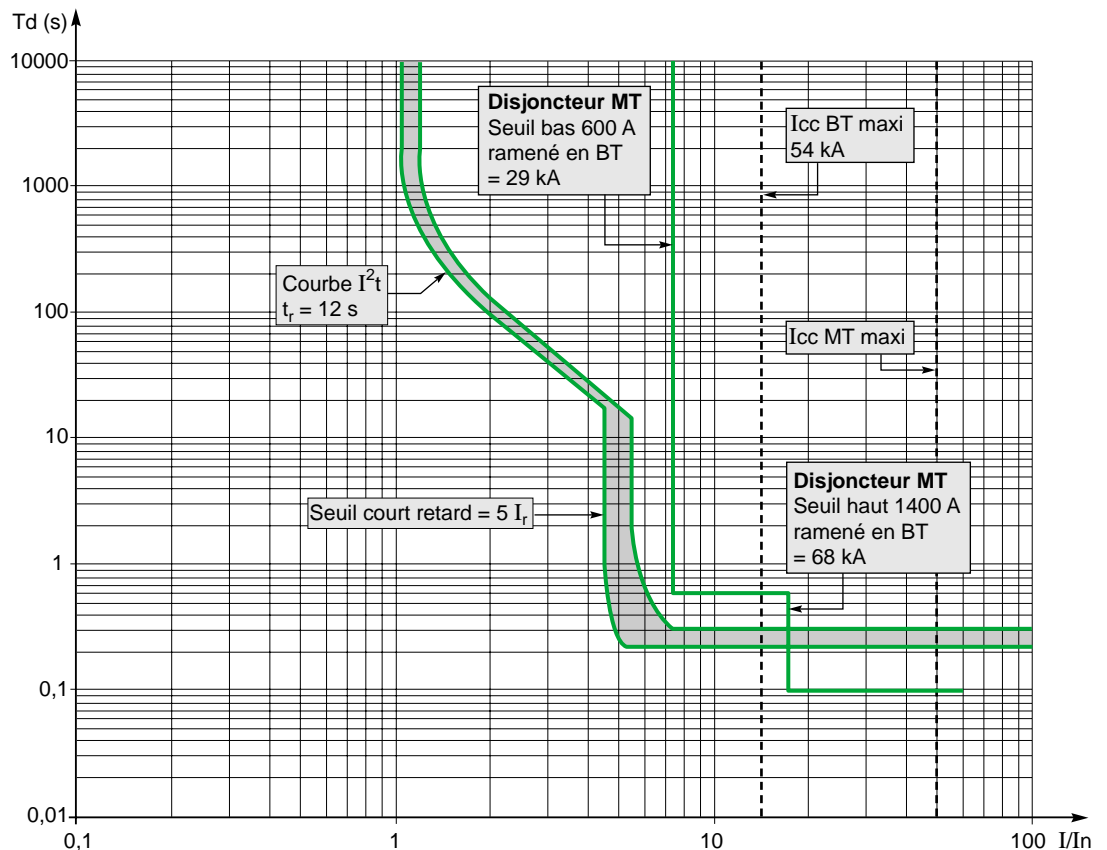


Fig. 24 : analyse de la sélectivité entre les disjoncteurs BT et la protection MT du transformateur.

la valeur correspondante maximale sera égale à $I_r \times \text{seuil} \times \text{tolérance}$, soit $4000 \times 5 \times 1,1 = 22 \text{ kA}$ correspondant à 450 A pour l'arrivée MT. Le premier seuil MT peut donc être réglé à **600 A**.

Pour éviter l'interférence avec la temporisation court-retard de 0,3 s, la temporisation liée à ce premier seuil est réglée par exemple à 0,6 s.

Le deuxième seuil doit être supérieur au courant de court-circuit ci-dessus (1100 A), et inférieur au courant de court-circuit à l'amont du transformateur. En supposant que le réseau possède une puissance de court-circuit de 150 MVA, le courant correspondant est de 4 kA côté MT. Le deuxième seuil peut donc être réglé à 1400 A.

Bibliographie

Normes

- CEI 60255-3
Relais électriques - Troisième partie: Relais de mesure et dispositifs de protection à une seule grandeur d'alimentation d'entrée à temps dépendant ou indépendant.

Cahiers Techniques Schneider Electric

- Protection des réseaux par le système de sélectivité logique
Cahier Technique n° 2 -
R. CALVAS - F. SAUTRIAU
- Disjoncteurs au SF6 Fluarc et protection des moteurs MT
Cahier Technique n° 143 -
D. GIBBS - J. HENNEBERT
- Evolution des disjoncteurs BT avec la norme CEI 60947-2.
Cahier Technique n° 150 -
E. BLANC
- Les efforts électrodynamiques sur les jeux de barres en BT
Cahier Technique n° 162 -
JP. THIERRY - C. KILINDJIAN
- La sélectivité énergétique en BT
Cahier Technique n° 167 -
R. MOREL - M. SERPINET

Schneider Electric

Direction Scientifique et Technique,
Service Communication Technique
F-38050 Grenoble cedex 9
Télécopie : (33) 04 76 57 98 60

Réalisation : Schneider Electric.
Edition : Schneider Electric.
Impression :
- 100 FF-